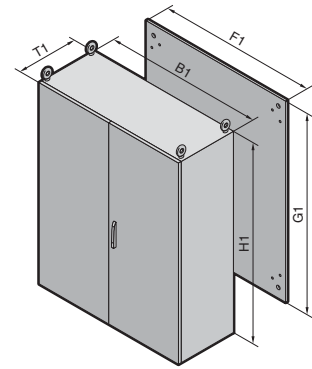
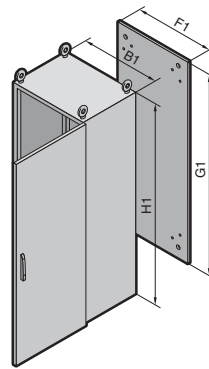


Armario individual ES 5000

Anchura: 600 – 1000



Material:

Chapa de acero
Caja: 1,8 mm
Puerta: 2,0 mm
Dorsal y entradas de cables:
1,5 mm
Placa de montaje: 3,0 mm

Superficie:

Caja, puerta y dorsal:
imprimación por inmersión,
exterior texturizado en RAL 7035
estructurado
Placa de montaje y entradas de
cables: galvanizada

Grado de protección:

IP 56 según EN 60 529/10.91,
IP 55 según EN 60 529/10.91
para ES 5080.500,
Cumple NEMA 12.

Unidad de envase:

Armario con puerta(s), bisagras
a la derecha, intercambiables a
izquierda (excepto en
5080.500), placa de montaje,
entradas de cables y dorsal,
desmontable,
2 cáncamos de transporte
sin montar
(ES 5080.500, ES 5084.500:
4 cáncamos de transporte sin
montar).

Aprobaciones,
ver página 28.

Esquemas/Medidas,
ver página 1089 –1090.

**Como alternativa
puede utilizarse:**

Armario compacto de sistema
CL, ver páginas 130 – 131.

Ancho (B1) mm	UE	600	800	600	800	1000	1000	600	800	Página
Altura (H1) mm		1600	1600	1800	1800	1800	1800	2000	2000	
Prof. (T1) mm		500	500	400	400	400	400	500	500	
An. placa de montaje (F1) mm		499	699	499	699	899	899	499	699	
Al. placa de montaje (G1) mm		1496	1496	1696	1696	1696	1696	1896	1896	
Referencia ES	1 pza.	5665.500	5865.500	5684.500	5884.500	5084.500	5080.500	5605.500	5805.500	
Puerta(s)		1	1	1	1	1	2	1	1	
Peso (kg)		102,5	124,5	104,5	125,0	147,0	148,0	124,0	151,5	

Accesorios

Zócalo	Altura 100 mm	1 pza.	2807.200	2829.200	2804.200	2823.200	2909.200	2909.200	2807.200	2829.200	843
	Altura 200 mm	1 pza.	2808.200	2830.200	2805.200	2824.200	2910.200	2910.200	2808.200	2830.200	843

Sistemas de cierre

Bombín de doble paletón de serie intercambiable por bombines de cierre de 27 mm, ejecución A, ver página 888 y sistema de cierre Ergoform-S, ver página 885.

Solicitar los armarios en RAL 7032 estructurado indicando la cifra final .600, con imprimación .800. Plazo de entrega bajo demanda.



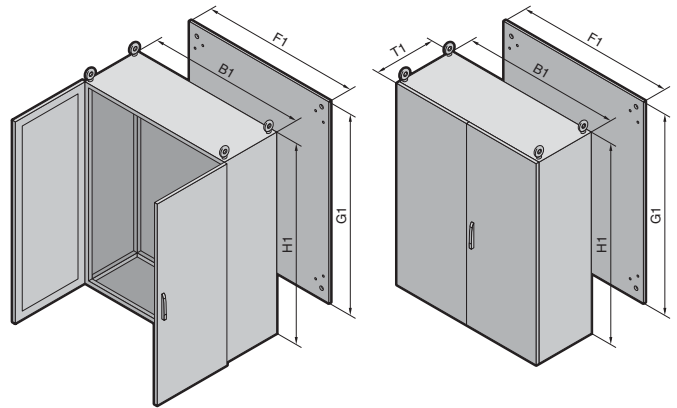
Cajón abatible para teclado y ratón,
Ref. ver página 1049.



Asas de transporte para placas de montaje y puertas,
Ref. ver página 912/898.

Armario individual ES 5000

Anchura: 1200 – 1800



B
1.4

Armario individual ES 5000

Material:

Chapa de acero
Caja: 1,8 mm
Puerta doble: 2,0 mm
Dorsal y entradas de cables:
1,5 mm
Placa de montaje: 3,0 mm

Superficie:

Armario, puerta doble y dorsal:
imprimación por inmersión,
exterior texturizado en
RAL 7035 estructurado
Placa de montaje y entradas de
cables: galvanizada

Grado de protección:

IP 55 según EN 60 529/10.91,
Cumple NEMA 12.

Unidad de envase:

Armario con puertas, placa de
montaje, entradas de cables y
dorsal, (ES 5784.500,
ES 5905.500 en dos piezas)
desatornillable,
4 cáncamos de transporte
montados.

Aprobaciones,
ver página 28.

Esquemas/Medidas,
ver página 1089 – 1090.

**Como alternativa
puede utilizarse:**

Armario compacto de sistema
CL, ver páginas 130 – 131.

Ancho (B1) mm	UE	1200	1200	1600	1200	1800	Página
Altura (H1) mm		1600	1800	1800	2000	2000	
Prof. (T1) mm		500	400	400	500	500	
An. placa de montaje (F1) mm		1099	1099	1499	1099	1699	
Al. placa de montaje (G1) mm		1496	1696	1696	1896	1896	
Referencia ES	1 pza.	5265.500	5284.500	5784.500	5205.500	5905.500	
Puertas		2	2	2	2	2	
Peso (kg)		175,5	180,0	222,0	210,0	300,0	

Accesorios

Zócalo	Altura 100 mm	1 pza.	2839.200	2836.200	2905.200	2839.200	2903.200	843
	Altura 200 mm	1 pza.	2840.200	2837.200	2906.200	2840.200	2904.200	843

Sistemas de cierre

Bombin de doble paletón de serie intercambiable por bombines de cierre de 27 mm, ejecución A, ver página 888 y sistema de cierre Ergoform-S, ver página 885.

Solicitar los armarios en RAL 7032 estructurado indicando la cifra final .600, con imprimación .800. Plazo de entrega bajo demanda.



Canal para cables, horizontal,
Ref. ver página 978.



Ventana transparente
para la protección contra accesos no autorizados y mantenimiento del grado de protección, Ref. ver página 878.