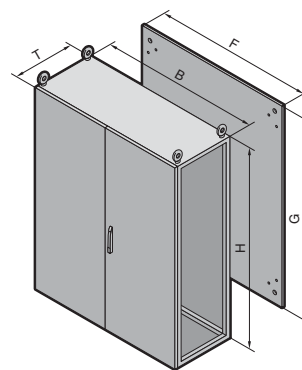
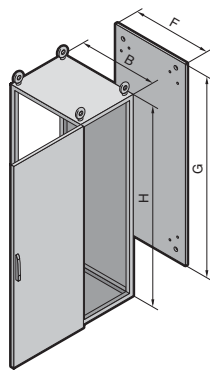


Acero inoxidable

Sistemas de ensamblaje TS 8



1.6 Acero inoxidable

Material:

Acero inoxidable 1.4301:
Armazón de armario, techo,
dorsal y entradas de cables:
1,5 mm
Puerta(s): 2,0 mm
Placa de montaje:
Chapa de acero, 3,0 mm

Superficie:

Armazón del armario y entradas
de cables: Desnuda
Puerta, techo y dorsal:
Exterior pulimentada, grano 240
Placa de montaje: Galvanizada

Grado de protección:

IP 55 según EN 60 529/10.91,
Cumple NEMA 12.

Unidad de envase:

Armazón de armario con
puerta(s), placa de montaje,
entradas de cables, dorsal y
tech,
2 perfiles de montaje montados
en la prof. del armario (sólo en
la prof. de 600 mm).

Atención:

A causa de la dureza del mate-
rial recomendamos utilizar para
el equipamiento interior el torni-
llo de chapa cilíndrico con hexá-
gono interior, ver página 937.

Aprobaciones,

ver página 29.

Esquemas,

ver página 1091.



Servicio Rittal:

Bajo demanda, indicando la
cifra final .640, se suministra
TS de acero inoxidable (1.4301)
con grado de protección
NEMA 4x.

Anchura (B) mm	UE	800	1200	600	800	1200	600	800	1200	Página
Altura (H) mm		1800	1800	1800	1800	1800	2000	2000	2000	
Profundidad (T) mm		400	400	500	500	500	600	600	600	
Anchura placa de montaje (F) mm		699	1099	499	699	1099	499	699	1099	
Altura placa de montaje (G) mm		1696	1696	1696	1696	1696	1896	1896	1896	
Referencia TS	1 pza.	8454.600	8456.600	8457.600	8455.600	8453.600	8452.600	8450.600	8451.600	
Puerta(s)		1	2	1	1	2	1	1	2	
Peso (kg)		112,9	170,4	92,5	116,3	174,9	104,4	129,7	194,7	

Paredes

Laterales	2 pzas.	8700.840	8700.840	8700.850	8700.850	8700.850	8700.060	8700.060	8700.060	853
Pared de separación	1 pza.	8609.840	8609.840	8609.850	8609.850	8609.850	8609.060	8609.060	8609.060	857
Pared de separación para módulos	1 pza.	-	-	8609.100	8609.100	8609.100	8609.130	8609.130	8609.130	858

Zócalo

Elementos delante y detrás	Altura 100 mm	1 juego	8701.800	8701.200	8701.600	8701.800	8701.200	8701.600	8701.800	8701.200	841
	Altura 200 mm	1 juego	8702.800	8702.200	8702.600	8702.800	8702.200	8702.600	8702.800	8702.200	841
Pantallas laterales	Altura 100 mm	1 juego	8701.040	8701.040	8701.050	8701.050	8701.050	8701.060	8701.060	8701.060	841
	Altura 200 mm	1 juego	8702.040	8702.040	8702.050	8702.050	8702.050	8702.060	8702.060	8702.060	841
Pantallas de zócalo, modular	4 pzas.	2907.000	2907.000	2908.000	2908.000	2908.000	2913.000	2913.000	2913.000	841	

Accesorios

Guías entrada de cables	2 pzas.	4192.000	4196.000	4191.000	4192.000	4196.000	4191.000	4192.000	4196.000	979
Chapas para entrada de cables	2 pzas.	8700.800	8700.120 ¹⁾	8700.600	8700.800	8700.120 ¹⁾	8700.600	8700.800	8700.120 ¹⁾	964
Portaesquemas, chapa de acero	1 pza.	4118.000	4116.000	4116.000	4118.000	4116.000	4116.000	4118.000	4116.000	898

Sistemas de cierre

Bombín de doble paletón de serie intercambiable por otros bombines y la empuñadura Confort, ver páginas 881/888.

Solicitar los armarios en acero inoxidable 1.4404 (AISI 316L) indicando la cifra final .500. Plazo de entrega bajo demanda.

¹⁾ UE = 4 pzas.



Tuerca a presión

para fijación con rosca al perfil
vertical.
Ref. ver página 931.



Canales para cables verticales,

adaptado al perfil y en horizon-
tal a la placa de montaje.
Ref. ver página 977.