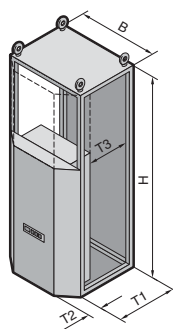


# Armarios clima

## Armarios, de una puerta, potencia de refrigeración 1100/1500 W



B = Anchura  
H = Altura  
T = Profundidad

### Derechos de patente:

Patente alemana n° 196 09 794  
Patente europea n° 0 886 994  
con efecto para E, F, GB, I, NL, S  
Patente tailandesa  
n° N 11 05 287  
Patente EE.UU. n° 6,134,109  
Patente surcoreana  
n° 3,295,093

### Unidad de envase:

Armazón de armario con dorsal, techo y puerta clima, incl. bisagras TS 8, ángulo de abertura de la puerta aprox. 110°, pintado, incl. módulo de refrigeración premontado, bisagras a la derecha, intercambiables a izquierda, 4 cáncamos de transporte premontados, placa de montaje, chapas de entrada de cables de tres piezas, elemen-

tos de profundidad como seguro de transporte.

### Adicionalmente se precisa:

Para el correcto funcionamiento del circuito exterior: Zócalo de 100 o 200 mm de altura, ver página 835.

### Disponible opcionalmente:

- Microcontrolador con
- Indicador de temperatura digital
- Contacto para indicación de avería colectiva libre de potencial
- Conexión para interruptor de puerta para el retardo del arranque.

Evaporación automática del agua de condensación.

**Aprobaciones,**  
ver página 66.

**Esquemas,**  
ver página 1164.

**Diagrama de potencia,**  
lo encontrará en internet.

Referencia SK <sup>1)</sup>	8687.100	8607.100	8687.840	8607.840	8887.150	8807.100	8887.140	8807.140
Tensión de servicio V, Hz	230, 50/60		400, 2~, 50/60		230, 50/60		400, 2~, 50/60	
Dimensiones en mm	B	600	600	600	600	800	800	800
	H	1800	2000	1800	2000	1800	2000	2000
	T1	600	600	600	600	600	600	600
	T2	100	100	100	100	100	100	100
Prof. máx. de montaje hasta la placa de montaje	T3	478						
Posibilidad de ensamblaje con armarios TS en mm	T	600						
<b>Potencia útil de refrigeración <math>\dot{Q}_k</math> según DIN 3168</b>	L 35 L 35 L 35 L 50	<b>1100 W/1250 W 820 W/1000 W</b>				<b>1500 W/1510 W 1065 W/1240 W</b>		

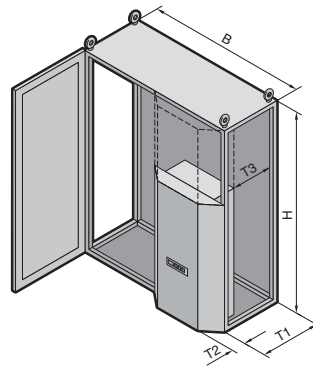
Intensidad max.	3,2 A/3,8 A		1,9 A/2,2 A		4,0 A/4,5 A		2,3 A/2,6 A		
Corriente de arranque	11,0 A/12,0 A		6,3 A/6,9 A		9,0 A/10,0 A		5,2 A/5,7 A		
Elemento previo de fusible T	10,0 A/10,0 A		6,0 A/6,0 A		10,0 A/10,0 A		6,0 A/6,0 A		
Potencia nominal $P_{el}$ según DIN 3168	L 35 L 35	525 W/630 W		540 W/650 W		650 W/750 W		670 W/780 W	
	L 35 L 50	605 W/725 W		625 W/750 W		750 W/850 W		780 W/880 W	
Potencia de refrigeración $\epsilon = \dot{Q}_k/P_{el}$	L 35 L 35	2,1				2,3			
Agente refrigerante	R134a, 675 g				R134a, 700 g				
Presión de servicio máx. admisible	23 bar								
Campo de temperatura	+20°C a +55°C								
Grado de protección según EN 60 529/10.91	Circuito exterior		IP 24						
	Circuito interior		IP 54						
Duración de la conexión	100 %								
Tipo de conexión	Regleta de bornes de conexión								
Peso	155 kg	163 kg	158 kg	166 kg	182 kg	192 kg	185 kg	195 kg	
Color	RAL 7035 <sup>2)</sup>								
Caudal de aire de los ventiladores	Circuito exterior		580 m <sup>3</sup> /h		600 m <sup>3</sup> /h				
	Circuito interior		420 m <sup>3</sup> /h		480 m <sup>3</sup> /h				
Regulación de la temperatura	Termostato interno (regulación de fábrica +35°C)								

Adicionalmente se precisa	UE								Página	
Elementos de zócalo frontales y posteriores, 100 mm	1 juego	8601.600						8601.800	835	
Pantallas de zócalo, laterales, 100 mm	1 juego	8601.060							835	
Laterales	2 pzas.	8186.235	8106.235	8186.235	8106.235	8186.235	8106.235	8186.235	8106.235	853

<sup>1)</sup> Plazo de entrega bajo demanda. <sup>2)</sup> RAL 7032 bajo demanda.

**Accesorios** página 657 **Armarios TS 8** a partir de la página 142 **Software** página 1063

## Armarios, de dos puertas, potencia de refrigeración 2000/2500 W



B = Anchura  
H = Altura  
T = Profundidad

### Derechos de patente:

Patente alemana n° 196 09 794  
Patente europea n° 0 886 994  
con efecto para E, F, GB, I, NL, S  
Patente tailandesa  
n° N 11 05 287  
Patente EE.UU. n° 6,134,109  
Patente surcoreana  
n° 3,295,093

### Unidad de envase:

Armazón del armario con dorsal, techo y puerta clima, incl. bisagras TS 8, puerta con ángulo de abertura aprox. 110°, puerta con cierre con bisagras estándar, pintado, incluye módulo de refrigeración pre-montado, 4 cáncamos de transporte pre-montados, placa de montaje, chapas de entrada de cables de tres piezas, elementos de profundidad como seguro de transporte.

### Adicionalmente se precisa:

Para el correcto funcionamiento del circuito exterior:  
Zócalo de 100 o 200 mm de altura, ver página 835.

### Disponible opcionalmente:

- Microcontrolador con
- Indicador de temperatura digital
- Contacto para indicación de avería colectiva libre de potencial
- Conexión para interruptor de puerta para el retardo del arranque.

Evaporación automática del agua de condensación.

### Aprobaciones,

ver página 66.

### Esquemas,

ver página 1164.

### Diagrama de potencia,

lo encontrará en internet.

Referencia SK <sup>1)</sup>	8287.170	8807.180	8207.170	8207.180	8807.260	8807.250	
Posición del aparato	derecha	izquierda	derecha	izquierda	izquierda		
Tensión de servicio V, Hz	230, 50/60				400, 3~, 50/60		
Dimensiones en mm	B	1200	1200	1200	1200	1200	
	H	1800	1800	2000	1800	2000	
	T1	600	600	600	600	600	
	T2	100	100	100	100	100	
Prof. máx. de montaje hasta la placa de montaje	T3	445	445	445	415	415	
Posibilidad de ensamblaje con armarios TS	T	600					
Potencia útil de refrigeración $\dot{Q}_K$ según DIN 3168	L 35 L 35	2000 W/2010 W				2500 W/2550 W	
	L 35 L 50	1420 W/1650 W				1650 W/1750 W	

Intensidad max.	5,8 A/6,3 A		3,0 A/3,2 A		
Corriente de arranque	26,0 A/29,0 A		14,0 A/16,0 A		
Elemento previo de fusible T	16,0 A/16,0 A		6,0 A/6,0 A		
Potencia nominal $P_{el}$ según DIN 3168	L 35 L 35	960 W/1070 W		1330 W/1640 W	
	L 35 L 50	1030 W/1180 W		1580 W/2000 W	
Potencia de refrigeración $\epsilon = \dot{Q}_K/P_{el}$	L 35 L 35	2,1		1,9	
Agente refrigerante	R134a, 925 g		R134a, 975 g		
Presión de servicio máx. admisible	28 bar				
Campo de temperatura	+20°C a +55°C				
Grado de protección según EN 60 529/10.91	Circuito exterior	IP 24			
	Circuito interior	IP 54			
Duración de la conexión	100 %				
Tipo de conexión	Regleta de bornes de conexión				
Peso	231 kg	246 kg	231 kg	245 kg	
Color	RAL 7035 <sup>2)</sup>				
Caudal de aire de los ventiladores	Circuito exterior	630 m³/h		700 m³/h	
	Circuito interior	520 m³/h		620 m³/h	
Regulación de la temperatura	Termostato interno (regulación de fábrica +35°C)				

Adicionalmente se precisa	UE	Página
Elementos de zócalo frontales/posteriores, 100 mm	1 juego 8601.200	835
Paneles de zócalo laterales, 100 mm	1 juego 8601.060	835
Laterales	1 juego 8186.235	853

<sup>1)</sup> Plazo de entrega bajo demanda.

<sup>2)</sup> RAL 7032 bajo demanda.

Tensiones especiales bajo demanda. Se reserva el derecho a realizar cambios técnicos

Accesorios página 657 Armarios TS 8 a partir de la página 142 Software página 1063