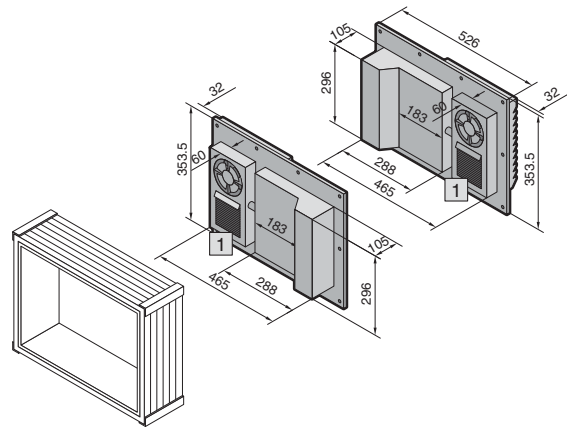


# Refrigeradores murales

## Refrigerador pequeño VIP, potencia útil de refrigeración 225 W



Los nuevos refrigeradores pequeños VIP fueron concebidos para la refrigeración de la caja de mando VIP 6000. Aunque también resultan adecuados para la climatización de cajas pequeñas, donde las cargas de calor son escasas, siendo una solución económica y ocupando un mínimo espacio.

### Unidad de envase:

Cableado a punto de conexión y premontado sobre un dorsal de aluminio adecuado para la caja de mando VIP 6000 de 7 UA.

### Derechos de patente:

Patente alemana nº 198 17 917

**1** Distancia a los componentes instalados mín. 60 mm

**Aprobaciones,** ver página 69.

**Diagrama de potencia,** lo encontrará en internet.

Referencia SK	3201.100	3202.100
Ejecución del condensador	izquierda	derecha
Tensión de servicio V, Hz	230, 50/60	
Dimensiones en mm	An. 526 Alt. 353,5 Prof. 105	
<b>Potencia útil de refrigeración <math>\dot{Q}_K</math> según DIN 3168</b>	<b>L 35 L 35</b> <b>L 35 L 45</b>	<b>225 W/270 W</b> <b>160 W/200 W</b>

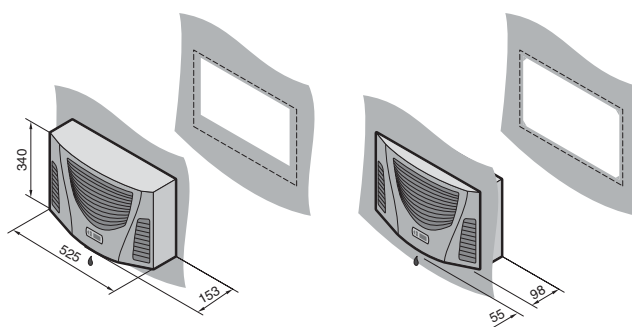
Intensidad max.	1,5 A/1,5 A
Corriente de arranque	1,9 A/2,0 A
Elemento previo de fusible T	4,0 A/4,0 A
Potencia nominal $P_{el}$ según DIN 3168	L 35 L 35 285 W/300 W L 35 L 45 315 W/325 W
Potencia de refrigeración $\epsilon = \dot{Q}_K/P_{el}$	L 35 L 35 0,8/0,9
Agente refrigerante	R134a, 170 g
Presión de servicio máx. admisible	27 bar
Campo de temperatura	+20°C hasta +45°C
Grado de protección según EN 60 529/10.91	Circuito exterior IP 24 Circuito interior IP 54
Duración de la conexión	100 %
Tipo de conexión	Regleta de bornes de conexión
Peso	10,5 kg
Color	Dorsal de aluminio, rejilla de aireación en RAL 7035
Caudal de aire de los ventiladores	Circuito exterior 235 m³/h / 270 m³/h Circuito interior 160 m³/h / 180 m³/h
Regulación de la temperatura	Regulación electrónica (regulación de fábrica +35°C)

Accesorios	UE	Página
Indicador de temperatura	1 pza. 3114.100	660
Tubo de condensación	1 pza. 3301.608	665

Tensiones especiales bajo demanda. Se reserva el derecho a realizar cambios técnicos

# Refrigeradores murales

## Mini, en formato transversal, potencia útil de refrigeración 300 W



Refrigerador Mini en formato transversal ideal para la refrigeración de cajas pequeñas y de mando, aprovechando de forma óptima el espacio.

**Unidad de envase:**  
Cableado a punto de conexión, incl. plantilla de taladros y material de fijación.

**Aprobaciones,**  
ver página 69.

**Esquemas,**  
ver página 1167.

**Diagrama de potencia,**  
lo encontrará en internet.



B  
4.1

Refrigeradores murales

Referencia SK	3302.300	3302.310
Tensión de servicio V, Hz	230, 50/60	115, 60
Dimensiones en mm	An. 525 Alt. 340 Prof. 153	
<b>Potencia útil de refrigeración <math>\dot{Q}_k</math> según DIN 3168</b>	<b>L 35 L 35</b> <b>L 35 L 50</b>	<b>300 W/320 W</b> <b>150 W/160 W</b>

Intensidad max.		1,6 A/1,7 A	3,3 A
Corriente de arranque		4,3 A/5,3 A	8,0 A
Elemento previo de fusible T		10 A/10 A	10 A
Potencia nominal $P_{el}$ según DIN 3168	L 35 L 35 L 35 L 50	285 W/300 W 320 W/340 W	290 W 340 W
Potencia de refrigeración $\varepsilon = \dot{Q}_k/P_{el}$	L 35 L 35	1,1	
Agente refrigerante		R134a, 100 g	
Presión de servicio máx. admisible		25 bar	
Campo de temperatura		+20°C hasta +55°C	
Grado de protección según EN 60 529/10.91	Circuito exterior Circuito interior	IP 34 IP 54	
Duración de la conexión		100 %	
Tipo de conexión		Regleta de bornes de conexión a presión	
Peso		13 kg	
Color		RAL 7035	
Caudal de aire de los ventiladores	Circuito exterior Circuito interior	345 m³/h 310 m³/h	
Regulación de la temperatura		Controlador básico	

Accesorios	UE		Página
Indicador de temperatura	1 pza.	3114.100	660
Tubo de condensación	1 pza.	3301.608	665
Esteras filtrantes	3 pzas.	3286.110	668
Filtro metálico	1 pza.	3286.120	669

Tensiones especiales bajo demanda. Se reserva el derecho a realizar cambios técnicos.