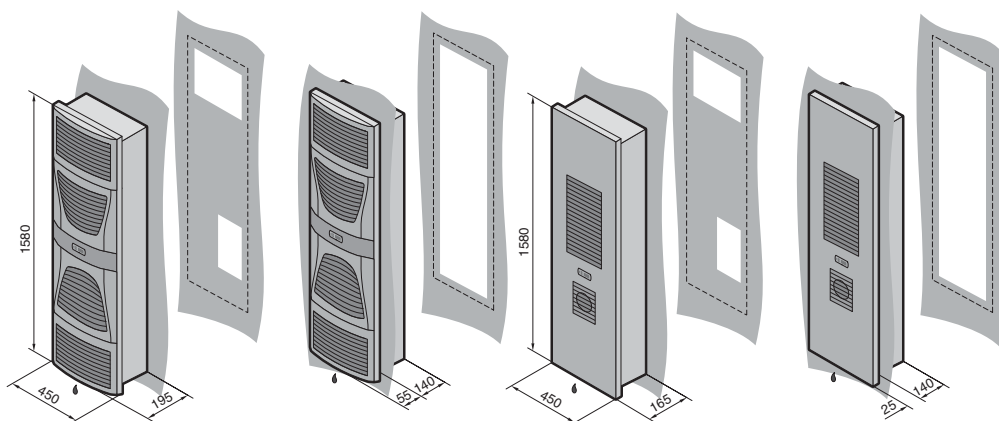


Refrigeradores murales

Plano, potencia útil de refrigeración 1500 W



RITTAL
TOP
THERM

La construcción extremadamente plana permite su aplicación en sistemas con elevadas cargas de calor y poca disponibilidad de espacio.

Unidad de envase:

Cableado a punto de conexión, incl. plantilla de taladros y material de fijación.

Atención:

Posibilidad de integrar los refrigeradores con controlador Confort, por ej. en sistemas de vigilancia remota mediante una tarjeta interfaz **SK 3124.200** opcional (interfaz RS 232, RS 485, RS 422 y SPS).



Disponible opcionalmente:

Evaporador automático del agua de condensación integrado.

Aprobaciones,
ver página 71.

Esquemas,
ver página 1169.

Diagrama de potencia,
lo encontrará en internet.

Referencia SK con controlador básico, RAL 7035	3366.100	3377.100 ¹⁾	3366.110	3377.110 ¹⁾	3366.140	3377.140 ¹⁾
Referencia SK con controlador Confort, RAL 7035	3366.500	3377.500 ¹⁾	3366.510	3377.510 ¹⁾	3366.540	3377.540 ¹⁾
Referencia SK con controlador básico, acero inoxidable	3366.200 ¹⁾	3377.200 ¹⁾	3366.210 ¹⁾	3377.210 ¹⁾	3366.240 ¹⁾	3377.240 ¹⁾
Referencia SK con controlador Confort, acero inoxidable	3366.600 ¹⁾	3377.600 ¹⁾	3366.610 ¹⁾	3377.610 ¹⁾	3366.640 ¹⁾	3377.640 ¹⁾
Tensión de servicio V, Hz	230, 50/60		115, 50/60		400/460, 3~, 50/60	
Dimensiones en mm	An.	450	450	450	450	450
	Alt.	1580	1580	1580	1580	1580
	Prof.	195	165	195	165	165
Potencia útil de refrigeración \dot{Q}_k según DIN 3168	L 35 L 35	1500 W/1500 W	L 35 L 50	1050 W/1100 W		

Intensidad max.		6,5 A/6,7 A	13,2 A/13,6 A	2,6 A/2,8 A
Corriente de arranque		22,0 A/24,0 A	43,0 A/47,0 A	8,0 A/8,8 A
Elemento previo de fusible T		10,0 A/10,0 A	20,0 A/20,0 A	10,0 A/10,0 A ²⁾
Potencia nominal P_{el} según DIN 3168	L 35 L 35 L 35 L 50	920 W/1050 W 1095 W/1210 W	950 W/1080 W 1140 W/1250 W	950 W/1100 W 1120 W/1290 W
Potencia de refrigeración $\epsilon = \dot{Q}_k/P_{el}$	L 35 L 35	1,6		
Agente refrigerante		R134a, 700 g		
Presión de servicio máx. admisible		28 bar		
Campo de temperatura		+20°C hasta +55°C		
Grado de protección según EN 60 529/10.91	Circuito exterior	IP 34		
	Circuito interior	IP 54		
Duración de la conexión		100 %		
Tipo de conexión		Regleta de bornes de conexión a presión		
Peso		45 kg	50 kg	46 kg
Caudal de aire de los ventiladores (soplado libre)	Circuito exterior	910 m ³ /h		
	Circuito interior	860 m ³ /h		
Regulación de la temperatura		Controlador básico o Confort (regulación de fábrica +35°C)		

Accesorios	UE						Página	
Esteras filtrantes	3 pzas.	3286.400	3253.010	3286.400	3253.010	3286.400	3253.010	668
Filtro metálico	1 pza.	3286.410	3253.220	3286.410	3253.220	3286.410	3253.220	669
Marco de estanqueidad p. montaje ext.	1 pza.	3377.000						664
Interruptor de puerta	1 pza.	4127.000						956
Sistema bus SK para controlador Confort	1 pza.	3124.100						663
RiDiag II incl. cable para controlador Confort	1 pza.	3159.100						1063
Tarjeta interfaz para controlador Confort	1 pza.	3124.200						662
Tubo de condensación	1 pza.	3301.612						665

¹⁾ Plazo de entrega bajo demanda. ²⁾ Guardamotor
Tensiones especiales bajo demanda. Se reserva el derecho a realizar cambios técnicos

Accesorios página 657 **Software** página 1063

B
4.1

Refrigeradores murales