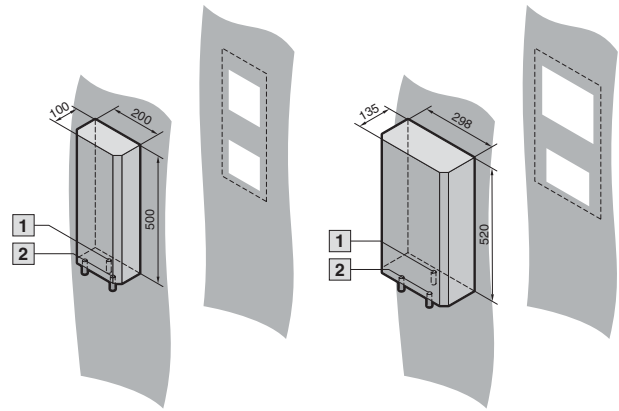


# Intercambiador de calor aire/agua

## Montaje mural, potencia útil de refrigeración 600/1000 W



### Unidad de envase:

Cableado a punto de conexión con regleta de bornes de conexión incl. plantilla de taladros, estera de estanqueidad y material de fijación.

### Adicionalmente se precisa:

Sistema de agua de refrigeración como por ej. instalaciones de refrigeración centralizada de Rittal, ver a partir de la página 608.

- 1 Salida condensación 1/2"
- 2 Acometida de agua de refrigeración 1/2"

**Aprobaciones,**  
ver página 76.

**Esquemas,**  
ver página 1178.

**Diagrama de potencia,**  
lo encontrará en internet.

Referencia SK	3214.100	3217.100
Tensión de servicio V, Hz	230, 50/60	
Dimensiones en mm	An.	200
	Alt.	500
	Prof.	100
Potencia de refrigeración	L 35 W 10, 200 l/h	600 W
	L 35 W 10, 400 l/h	650 W
		298
		520
		135
		1000 W
		1100 W

Intensidad max.	0,17 A/0,18 A		0,6 A/0,55 A
Elemento previo de fusible T	2,0 A		4,0 A
Medio refrigerante	Agua (especificación ver internet; instrucciones de manejo punto 12)		
Temp. del agua de entrada	> +1°C a +30°C		
Presión de servicio máx. admisible	1 a 10 bar		
Campo de temperatura	+1°C hasta +70°C		
Grado de protección según EN 60 529/10.91	IP 55 <sup>1)</sup>		
Duración de la conexión	100 %		
Tipo de conexión	Regleta de bornes de conexión		
Peso	7 kg		9,5 kg
Color	RAL 7032		
Caudal de aire	120 m <sup>3</sup> /h		240 m <sup>3</sup> /h
Regulación de la temperatura	Válvula electromagnética accionada por termostato		
Control de la temperatura	Termostato interno, con contacto conmutado, corriente de ruptura 16 A, campo de ajuste +20°C hasta +60°C (regulación de fábrica +35°C)		

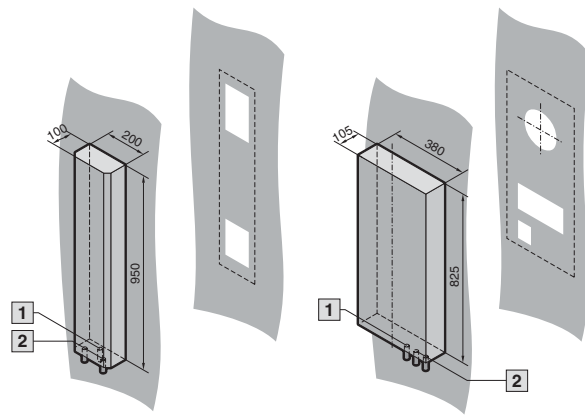
Accesorios	UE		Página
Indicador de temperatura	1 pza.	3114.100	660
Interruptor de puerta	1 pza.	4127.000	956
Tubo de condensación	1 pza.	3301.612	665
Válvula de compensación para la regulación del caudal	1 pza.	ver accesorios	667

<sup>1)</sup> IP 65 bajo demanda.

Tensiones especiales bajo demanda. Se reserva el derecho a realizar cambios técnicos.

# Intercambiador de calor aire/agua

## Montaje mural, potencia útil de refrigeración 1250/1540 W



### Unidad de envase:

Cableado a punto de conexión con regleta de bornes de conexión o cable de conexión (3 m), incl. plantilla de taladros, estera de estanqueidad y material de fijación.

### Adicionalmente se precisa:

Sistema de agua de refrigeración como por ej. instalaciones de refrigeración centralizada de Rittal, ver a partir de la página 608.

- 1 Salida condensación 1/2"
- 2 Acometida de agua de refrigeración 1/2"

**Aprobaciones,** ver página 76.

**Esquemas,** ver página 1179.

**Diagrama de potencia,** lo encontrará en internet.

**B**  
**4**  
**3**

Intercambiador de calor aire/agua

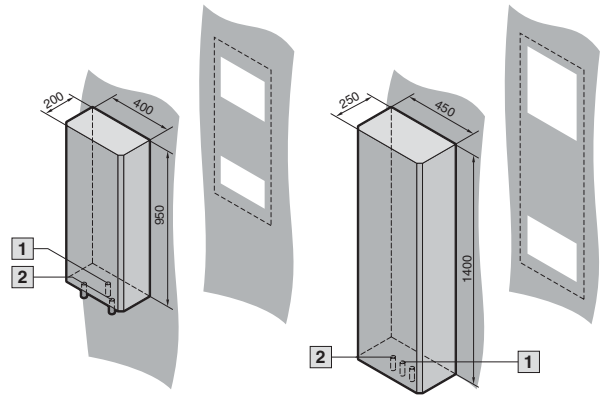
Referencia SK	3215.100	3247.000
Tensión de servicio V, Hz	230, 50/60	
Dimensiones en mm	An.	200
	Alt.	950
	Prof.	100
Potencia de refrigeración	L 35 W 10, 200 l/h	1250 W
	L 35 W 10, 400 l/h	1300 W
		1540 W
		1700 W
Intensidad max.	0,38 A/0,4 A	
Elemento previo de fusible T	4,0 A	
Medio refrigerante	Agua (especificación ver internet; instrucciones de manejo punto 12)	
Temp. del agua de entrada	> +1°C a +30°C	
Presión de servicio máx. admisible	1 a 10 bar	
Campo de temperatura	+1°C hasta +70°C	
Grado de protección según EN 60 529/10.91	IP 55 <sup>1)</sup>	
Duración de la conexión	100 %	
Tipo de conexión	Regleta de bornes de conexión	Cable de conexión de 3 m
Peso	13 kg	17 kg
Color	RAL 7032	
Caudal de aire	200 m <sup>3</sup> /h	240 m <sup>3</sup> /h
Regulación de la temperatura	Válvula electromagnética accionada por termostato	
Control de la temperatura	Termostato interno, con contacto conmutado, corriente de ruptura 16 A, campo de ajuste +20°C hasta +60°C (regulación de fábrica +35°C)	
<b>Accesorios</b>	UE	Página
Indicador de temperatura	1 pza. 3114.100	660
Interruptor de puerta	1 pza. 4127.000	956
Tubo de condensación	1 pza. 3301.612	665
Válvula de compensación para la regulación del caudal	1 pza. ver accesorios	667

<sup>1)</sup> IP 65 bajo demanda.

Tensiones especiales bajo demanda. Se reserva el derecho a realizar cambios técnicos.

# Intercambiador de calor aire/agua

## Montaje mural, potencia útil de refrigeración 2250/3000/4500 W



### Unidad de envase:

Cableado a punto de conexión, con regleta de bornes de conexión, incl. plantilla de taladros, estera de estanqueidad y material de fijación.

### Adicionalmente se precisa:

Sistema de agua de refrigeración como por ej. instalaciones de refrigeración centralizada de Rittal, ver a partir de la página 608.

- 1 Salida condensación 1/2"
- 2 Acometida de agua de refrigeración 1/2"

**Aprobaciones,**  
ver página 76.

**Esquemas,**  
ver página 1179.

**Diagrama de potencia,**  
lo encontrará en internet.

Referencia SK	3218.104 <sup>1)</sup>	3218.100	3216.100
Tensión de servicio V, Hz	230, 50/60		
Dimensiones en mm	An.	400	450
	Alt.	950	1400
	Prof.	200	250
Potencia de refrigeración	L 35 W 10, 200 l/h	2250 W	3000 W
	L 35 W 10, 400 l/h	2650 W	3500 W
		4500 W	5000 W

Intensidad max.	0,42 A/0,48 A		1,0 A/1,1 A
Elemento previo de fusible T	4,0 A		
Medio refrigerante	Agua (especificación ver internet; instrucciones de manejo punto 12)		
Temp. del agua de entrada	> +1°C a +30°C		
Presión de servicio máx. admisible	1 a 10 bar		
Campo de temperatura	+1°C hasta +70°C		
Grado de protección según EN 60 529/10.91	IP 55 <sup>2)</sup>		
Duración de la conexión	100 %		
Tipo de conexión	Regleta de bornes de conexión		
Peso	19 kg	21 kg	56 kg
Color	RAL 7032		
Caudal de aire	240 m <sup>3</sup> /h	450 m <sup>3</sup> /h	1000 m <sup>3</sup> /h
Regulación de la temperatura	Válvula electromagnética accionada por termostato		

Accesorios	UE		Página
Indicador de temperatura	1 pza.	3114.100	660
Interruptor de puerta	1 pza.	4127.000	956
Tubo de condensación	1 pza.	3301.612	665
Válvula de compensación para la regulación del caudal	1 pza.	ver accesorios	667

<sup>1)</sup> Plazo de entrega bajo demanda, todas las piezas en contacto con el agua de V4A 1.4571.

<sup>2)</sup> IP 65 bajo demanda.

Tensiones especiales bajo demanda. Se reserva el derecho a realizar cambios técnicos.