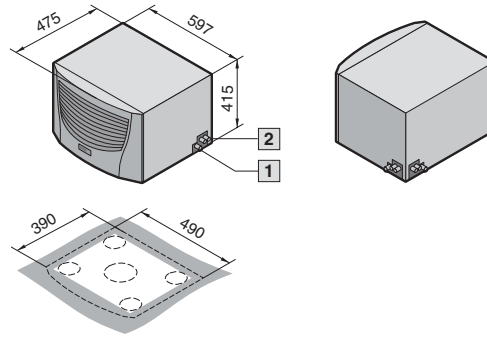


Intercambiador de calor aire/agua

Montaje en el techo, potencia útil de refrigeración 2500 W



Unidad de envase:
Cableado a punto de conexión con enchufe de conexión incl. plantilla de taladros, estera de estanqueidad y material de fijación.

! Adicionalmente se precisa:

Sistema de agua de refrigeración como por ej. instalaciones de refrigeración centralizada de Rittal, a partir de la página 608.

- 1 Salida del agua de condensación (flexible)
- 2 Acometida de agua de refrigeración (flexible)

Aprobaciones,
ver página 76.

Esquemas,
ver página 1180.

Diagrama de potencia,
lo encontrará en internet.

Derechos de patente:
Diseño alemán
n° 402 02 324 y
n° 402 02 325
Patente de diseño
estadounidense
n° US D 492,319S
Muestra de diseño indio
n° 189 956
Muestra de diseño chino
n° ZL 0330 6415.6



4 B

Intercambiador de calor aire/agua

	Piezas conductoras de agua			
Referencia Controlador básico SK	CuAL	3209.100	3209.110	3209.140 ¹⁾
Referencia Controlador Confort SK	CuAL	3209.500	3209.510	3209.540 ¹⁾
Potencia útil de refrigeración CuAL	L 35 W 10, 400 l/h	2500 W		
Referencia Controlador básico SK	V4A	3209.104 ¹⁾	3209.114 ¹⁾	3209.144 ¹⁾
Referencia Controlador Confort SK	V4A	3209.504 ¹⁾	3209.514 ¹⁾	3209.544 ¹⁾
Potencia útil de refrigeración V4A	L 35 W 10, 400 l/h	1875 W		
Tensión de servicio V, Hz		230, 50/60	115, 50/60	400, 2~, 50/60
Dimensiones en mm	An.	597		
	Alt.	415		
	Prof.	475		

Intensidad max.	0,40 A	0,85 A	0,25 A
Elemento previo de fusible T	4,0 A		
Medio refrigerante	Agua (especificación ver internet; instrucciones de manejo punto 13)		
Temp. del agua de entrada	> +1°C a +30°C		
Presión de servicio máx. admisible	1 a 10 bar		
Campo de temperatura	+1°C hasta +70°C		
Grado de protección según EN 60 529/10.91	IP 55 ²⁾		
Duración de la conexión	100 %		
Tipo de conexión	Regleta de bornes de conexión a presión		
Peso	23,5 kg	27,5 kg	27,5 kg
Color	RAL 7035		
Caudal de aire del ventilador (soplado libre)	1030 m³/h		
Regulación de la temperatura	Controlador básico o Confort (regulación de fábrica +35°C)		

Accesorios	UE		Página
Interruptor de puerta	1 pza.	4127.000	956
Sistema bus SK para controlador Confort	1 pza.	3124.100	663
Tarjeta interfaz para controlador Confort	1 pza.	3124.200	662
Sistema de canalización de aire	1 pza.	3286.870	658
Tapones para la salida del aire interior	1 pza.	3286.880	658
Tubo de condensación	1 pza.	3301.612	665
Válvula de compensación para la regulación del caudal	1 pza.	ver accesorios	667

¹⁾ Plazo de entrega bajo demanda.

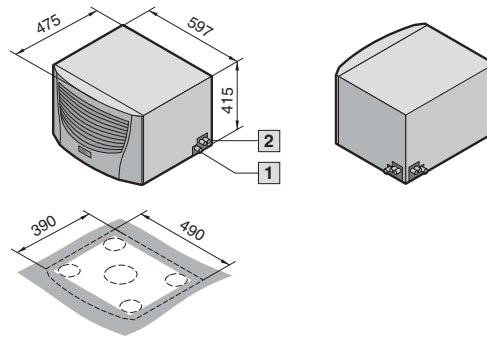
²⁾ IP 65 bajo demanda.

Tensiones especiales bajo demanda. Se reserva el derecho a realizar cambios técnicos.

Accesorios página 657 **Instalaciones de refrigeración centralizada** a partir de la página 606 **Software** página 1063

Intercambiador de calor aire/agua

Montaje en el techo, potencia útil de refrigeración 4000 W



Unidad de envase:

Cableado a punto de conexión con enchufe de conexión incl. plantilla de taladros, estera de estanqueidad y material de fijación.

! Adicionalmente se precisa:

Sistema de agua de refrigeración como por ej. instalaciones de refrigeración centralizada de Rittal, a partir de la página 608.

- 1 Salida del agua de condensación (flexible)
- 2 Acometida de agua de refrigeración (flexible)

Aprobaciones,
ver página 76.

Esquemas,
ver página 1180.

Diagrama de potencia,
lo encontrará en internet.

Derechos de patente:

Diseño alemán
n° 402 02 324 y
n° 402 02 325
Patente de diseño
estadounidense
n° US D 492,319S
Muestra de diseño indio
n° 189 956
Muestra de diseño chino
n° ZL 0330 6415.6



	Piezas conductoras de agua			
Referencia Controlador básico SK	CuAL	3210.100	3210.110	3210.140 ¹⁾
Referencia Controlador Confort SK	CuAL	3210.500	3210.510	3210.540 ¹⁾
Potencia útil de refrigeración CuAL	L 35 W 10, 400 l/h	4000 W		
Referencia Controlador básico SK	V4A	3210.104 ¹⁾	3210.114 ¹⁾	3210.144 ¹⁾
Referencia Controlador Confort SK	V4A	3210.504 ¹⁾	3210.514 ¹⁾	3210.544 ¹⁾
Potencia útil de refrigeración V4A	L 35 W 10, 400 l/h	3000 W		
Tensión de servicio V, Hz		230, 50/60	115, 50/60	400, 2~, 50/60
Dimensiones en mm	An. Alt. Prof.	597 415 475		

Intensidad max.	0,44 A	0,9 A	0,25 A
Elemento previo de fusible T	4,0 A		
Medio refrigerante	Agua (especificación ver internet; instrucciones de manejo punto 13)		
Temp. del agua de entrada	> +1°C a +30°C		
Presión de servicio máx. admisible	1 a 10 bar		
Campo de temperatura	+1°C hasta +70°C		
Grado de protección según EN 60 529/10.91	IP 55 ²⁾		
Duración de la conexión	100 %		
Tipo de conexión	Regleta de bornes de conexión a presión		
Peso	25,5 kg	29,5 kg	29,5 kg
Color	RAL 7035		
Caudal de aire del ventilador (soplado libre)	925 m³/h		
Regulación de la temperatura	Controlador básico o Confort (regulación de fábrica +35°C)		

Accesorios	UE		Página
Interruptor de puerta	1 pza.	4127.000	956
Sistema bus SK para controlador Confort	1 pza.	3124.100	663
Tarjeta interfaz para controlador Confort	1 pza.	3124.200	662
Sistema de canalización de aire	1 pza.	3286.870	658
Tapones para la salida del aire interior	1 pza.	3286.880	658
Tubo de condensación	1 pza.	3301.612	665
Válvula de compensación para la regulación del caudal	1 pza.	ver accesorios	667

¹⁾ Plazo de entrega bajo demanda.

²⁾ IP 65 bajo demanda.

Tensiones especiales bajo demanda. Se reserva el derecho a realizar cambios técnicos.

Accesorios página 657 **Instalaciones de refrigeración centralizada** a partir de la página 606 **Software** página 1063

B
4.3

Intercambiador de calor aire/agua