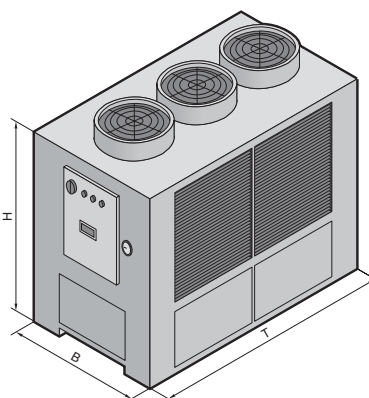


Instalaciones de refrigeración centralizada

en el armario industrial, potencia de refrigeración 32 kW a 172 kW



B = Anchura
H = Altura
T = Profundidad

Ejecución técnica:

- Robusto armario industrial
- Óptimo acceso para el mantenimiento desmontando las piezas planas.
- Contacto libre de potencial para indicación de avería colectiva.
- Con evaporador haz de tubos sin depósito (SK 3339.300 – .500).
- Posibilidad de integración de equipamiento especial, específico para la aplicación, bajo demanda.

Unidad de envase:

Instalación de refrigeración centralizada cableada a punto de conexión y entubada, con documentación en varios idiomas, incluyendo esquema de funcionamiento y de conexión.

Atención:

La imagen muestra aparatos con opciones específicas del cliente.



Accesorios:

Estera filtrante metálica bajo demanda.

Aprobaciones,

lo encontrará en internet.

Esquemas,

lo encontrará en internet.

Esquema de funcionamiento, ver página 1177.

Diagramas de las bombas, ver página 1177.

Opciones,

ver página 1171.

Referencia SK	3339.100	3339.200	3339.300	3339.400	3339.500
Tensión de servicio V, Hz	400, 3~, 50/460, 3~, 60				
Dimensiones en mm	B	815	1550	1630	1630
	H	1400	2000	2200	2200
	T	1560	2500	3400	3400
Potencia de refrigeración con $T_w = 10^\circ\text{C}/T_u = 32^\circ\text{C}$ $T_w = 18^\circ\text{C}/T_u = 32^\circ\text{C}$		26150 W/31350 W	29550 W/35450 W	54700 W	62200 W
		32025 W/38430 W	36225 W/43480 W	66700 W	75900 W
Absorción de potencia	15900 W	17600 W	27000 W	28300 W	61000 W
Intensidad max.	24,4 A	26,9 A	67 A	74 A	108 A
Agente refrigerante	R407C				
P_{max} del circuito de refrigeración	28 bar				
Campo de temperatura	Ambiente	+15°C hasta +45°C			
	Medios líquidos	+10°C hasta +25°C			
Potencia de bombeo	ver gráfico				
Depósito	de acero inoxidable 1.4301				
Capacidad depósito	150 l		Cerrado a presión		
Acometidas de agua	1 1/4" IG		2" IG		3" IG
Peso	280 kg	300 kg	800 kg	850 kg	2100 kg
Color	RAL 7035				
Grado de protección (parte eléctrica)	IP 44				
Caudal de aire de los ventiladores	18000 m³/h		32000 m³/h		48000 m³/h
Regulación de la temperatura	Regulación electrónica con indicador digital, campo de ajuste +10°C a +25°C (regulación de fábrica +18°C)				

Plazo de entrega bajo demanda.

Tensiones especiales, otras frecuencias y medio refrigerante, así como cambios técnicos, bajo demanda.

Intercambiadores de calor aire/agua a partir de la página 626 Software página 1063 Válvula de seguridad angular página 667 Aditivos página 668