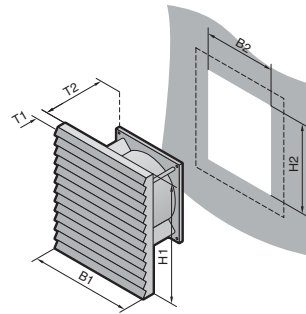


Ventilador con filtro

Caudal de aire 20/55 m³/h



B = Anchura
H = Altura
T = Profundidad

Unidad de envase:
Ventilador con filtro completo a punto para montaje, incluye esteras filtrantes.

Muestra de diseño alemán
nº M 93 04 846

Aprobaciones,
ver página 77.

Diagrama de potencia,
lo encontrará en internet.

B
4.3

Ventilador con filtro

Referencia Ventiladores con filtro SK	3321.107	3321.117	3321.027	3321.047 ¹⁾	3322.107	3322.117	3322.027	3322.047 ¹⁾
Tensión de servicio V, Hz	230, 50/60	115, 50/60	24 (c.c.)	48 (c.c.)	230, 50/60	115, 50/60	24 (c.c.)	48 (c.c.)
Dimensiones en mm	B1/H1	116,5			148,5			
	B2/H2	92 + 0,8 ²⁾			124 ²⁾			
	T1	10			10,5			
Prof. máx. de montaje mm	T2	42			57			
Caudal de aire soplado libre	20/25 m³/h			20 m³/h		55/66 m³/h		55 m³/h
Caudal de aire con filtro de salida incl. estera filtrante estándar	1 x SK 3321.207: 15/18 m³/h				1 x SK 3322.207: 43/50 m³/h			

Ventilador axial	Motor de autoarranque		Motor de corriente continua		Motor de autoarranque		Motor de corriente continua		
Intensidad max.	69 mA 58 mA	138 mA 115 mA	125 mA	90 mA	0,12 A 0,11 A	0,24 A 0,23 A	0,35 A	90 mA	
Potencia	12,5 W/10,3 W		3,0 W	4,1 W	19,0 W/18,0 W		7,7 W	4,4 W	
Nivel de ruido	41/46 dB (A)		41 dB (A)		46/49 dB (A)		46 dB (A)		
Campo de temperatura	-10°C hasta +55°C								
Color	RAL 7035 ³⁾								
Grado de protección según EN 60 529/10.91	IP 54 estándar IP 56 utilizando una cubierta de protección contra agua a presión								
Referencia Filtro de salida SK	3321.207				3322.207				
Accesorios	UE								
Esteras filtrantes de repuesto	5 pzas.	3321.700					3322.700	Página 670	
Regulador de temperatura	1 pza.	3110.000						661	
Indicador de temperatura	1 pza.	3114.100	3114.115	3114.024	-	3114.100	3114.115	3114.024	660
Regulador de velocidad	1 pza.	3120.000	3120.115	-	-	3120.000	3120.115	-	662
Cubierta contra agua a presión	1 pza.	3321.800					3322.800	666	

¹⁾ Plazo de entrega bajo demanda.

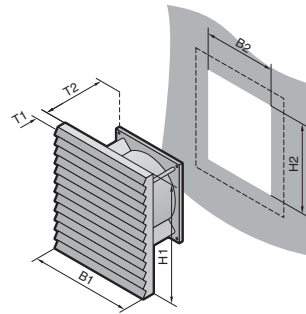
²⁾ Con un grosor de la chapa de > 2,5 mm debe realizarse la escotadura B2/H2 aprox. 1 mm mayor.

³⁾ Ejecución en RAL 7032 bajo demanda.

Tensiones especiales bajo demanda. Se reserva el derecho a realizar cambios técnicos

Ventilador con filtro

Caudal de aire 105/180 m³/h



B = Anchura
H = Altura
T = Profundidad

Unidad de envase:
Ventilador con filtro completo a punto para montaje, incluye esteras filtrantes.

Muestra de diseño alemán
nº M 93 04 846

Aprobaciones,
ver página 77.

Diagrama de potencia,
lo encontrará en internet.

Referencia Ventiladores con filtro SK	3323.107	3323.117	3323.027	3323.047 ¹⁾	3324.107	3324.117	3324.027	3324.047 ¹⁾	
Tensión de servicio V, Hz	230, 50/60	115, 50/60	24 (c.c.)	48 (c.c.)	230, 50/60	115, 50/60	24 (c.c.)	48 (c.c.)	
Dimensiones en mm	B1/H1	204			255				
	B2/H2	177 ²⁾			224 ²⁾				
	T1	12,5			12,5				
Prof. máx. de montaje mm	T2			82,5				105	
Caudal de aire soplado libre	105/120 m³/h			105 m³/h		180/160 m³/h		180 m³/h	
Caudal de aire con filtro de salida incl. estera filtrante estándar	1 x SK 3323.207: 71/82 m³/h 2 x SK 3323.207: 85/98 m³/h 1 x SK 3325.207: 78/90 m³/h				1 x SK 3325.207: 115/95 m³/h 2 x SK 3325.207: 165/140 m³/h 1 x SK 3326.207: 155/130 m³/h				

Ventilador axial	Motor de autoarranque		Motor de corriente continua		Motor de autoarranque		Motor de corriente continua	
Intensidad max.	0,12 A 0,11 A	0,24 A 0,23 A	0,35 A	90 mA	0,19 A 0,20 A	0,38 A 0,40 A	0,3 A	0,34 A
Potencia	19,0 W/18,0 W		8,0 W	4,3 W	30,0 W/35,0 W		7,2 W	14,0 W
Nivel de ruido	46/49 dB (A)		46 dB (A)		52/48 dB (A)		52 dB (A)	
Campo de temperatura	-10°C hasta +55°C							
Color	RAL 7035 ³⁾							
Grado de protección según EN 60 529/10.91	IP 54 estándar IP 55 utilizando una estera filtrante fina adicional IP 56 utilizando una estera filtrante fina adicional y una cubierta de protección contra agua a presión							

Referencia Filtro de salida SK	3323.207				3325.207					
Accesorios	UE								Página	
Esteras filtrantes de repuesto	5 pzas.	3171.100				3172.100				670
Esteras filtrantes finas	5 pzas.	3181.100				3182.100				670
Regulador de temperatura	1 pza.	3110.000								661
Indicador de temperatura	1 pza.	3114.100	3114.115	3114.024	-	3114.100	3114.115	3114.024	-	660
Regulador de velocidad	1 pza.	3120.000	3120.115	-	-	3120.000	3120.115	-	-	662
Cubierta contra agua a presión	1 pza.	3323.800				3324.800				666

¹⁾ Plazo de entrega bajo demanda.

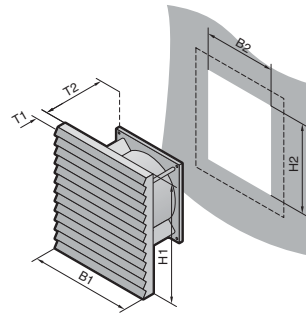
²⁾ Con un grosor de la chapa de > 2,5 mm debe realizarse la escotadura B2/H2 aprox. 1 mm mayor.

³⁾ Ejecución en RAL 7032 bajo demanda.

Tensiones especiales bajo demanda. Se reserva el derecho a realizar cambios técnicos

Ventilador con filtro

Caudal de aire 230 m³/h



B = Anchura
H = Altura
T = Profundidad

Unidad de envase:
Ventilador con filtro completo a punto para montaje, incluye esteras filtrantes.

Muestra de diseño alemán
nº M 93 04 846

Aprobaciones,
ver página 77.

Diagrama de potencia,
lo encontrará en internet.

B
4.3

Ventilador con filtro

Referencia Ventiladores con filtro SK	3325.107	3325.117	3325.027	3325.047 ¹⁾
Tensión de servicio V, Hz	230, 50/60	115, 50/60	24 (c.c.)	48 (c.c.)
Dimensiones en mm	B1/H1	255		
	B2/H2	224 ²⁾		
	T1	12,5		
Prof. máx. de montaje mm	T2	105		
Caudal de aire soplado libre	230/265 m³/h		230 m³/h	
Caudal de aire con filtro de salida incl. estera filtrante estándar	1 x SK 3325.207: 170/205 m³/h 2 x SK 3325.207: 200/230 m³/h 1 x SK 3326.207: 190/215 m³/h			
Ventilador axial	Motor de autoarranque		Motor de corriente continua	
Intensidad max.	0,28 A 0,24 A	0,53 A 0,49 A	0,59 A	0,31 A
Potencia	41,0 W/38,0 W		14,0 W	15,0 W
Nivel de ruido	54/56 dB (A)		54 dB (A)	
Campo de temperatura	-10°C hasta +55°C			
Color	RAL 7035 ³⁾			
Grado de protección según EN 60 529/10.91	IP 54 estándar IP 55 utilizando una estera filtrante fina adicional IP 56 utilizando una estera filtrante fina adicional y una cubierta de protección contra agua a presión			
Referencia Filtro de salida SK	3325.207			
Accesorios	UE			Página
Esteras filtrantes de repuesto	5 pzas.	3172.100		670
Esteras filtrantes finas	5 pzas.	3182.100		670
Regulador de temperatura	1 pza.	3110.000		661
Indicador de temperatura	1 pza.	3114.100	3114.115	3114.024
Regulador de velocidad	1 pza.	3120.000	3120.115	-
Cubierta contra agua a presión	1 pza.	3324.800		666

¹⁾ Plazo de entrega bajo demanda.

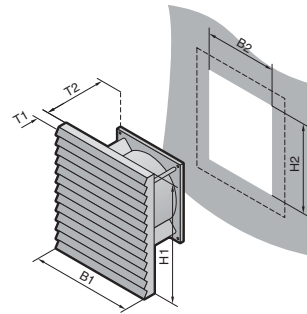
²⁾ Con un grosor de la chapa de > 2,5 mm debe realizarse la escotadura B2/H2 aprox. 1 mm mayor.

³⁾ Ejecución en RAL 7032 bajo demanda.

Tensiones especiales bajo demanda. Se reserva el derecho a realizar cambios técnicos

Ventilador con filtro

Caudal de aire 550/700 m³/h



B = Anchura
H = Altura
T = Profundidad

Unidad de envase:
Ventilador con filtro completo a punto para montaje, incluye esteras filtrantes.

Muestra de diseño alemán
nº M 93 04 846

Aprobaciones,
ver página 77.

Diagrama de potencia,
lo encontrará en internet.

Referencia Ventiladores con filtro SK	3326.107	3326.117	3327.107	3327.117	3327.147
Tensión de servicio V, Hz	230, 50/60	115, 50/60	230, 50/60	115, 50/60	400/460, 3~, 50/60
Dimensiones en mm	B1/H1	323			
	B2/H2	292 ¹⁾			
	T1	12,5			
Prof. máx. de montaje mm	T2	125		145	
Caudal de aire soplado libre	550/600 m³/h		700/720 m³/h		
Caudal de aire con filtro de salida incl. estera filtrante estándar	1 x SK 3326.207: 360/390 m³/h 2 x SK 3326.207: 440/495 m³/h		1 x SK 3326.207: 525/575 m³/h		

Ventilador axial	Motor de arranque por condensador				Motor de corriente trifásica
Intensidad max.	0,29 A 0,35 A	0,58 A 0,70 A	0,65 A 0,95 A	1,5 A 2,0 A	0,27 A 0,37 A
Potencia	64,0 W/80,0 W		115,0 W/212,0 W	167,0 W/230,0 W	146,0 W/220,0 W
Nivel de ruido	59/61 dB (A)		75/76 dB (A)		
Campo de temperatura	-10°C hasta +55°C				
Color	RAL 7035 ²⁾				
Grado de protección según EN 60 529/10.91	IP 54 estándar IP 55 utilizando una estera filtrante fina adicional IP 56 utilizando una estera filtrante fina adicional y una cubierta de protección contra agua a presión				

Referencia Filtro de salida SK	3326.207					
Acesorios	UE					Página
Esteras filtrantes de repuesto	5 pzas.	3173.100	3327.700			670
Esteras filtrantes finas	5 pzas.	3183.100				670
Regulador de temperatura	1 pza.	3110.000				661
Indicador de temperatura	1 pza.	3114.100	3114.115	3114.100	3114.115	660
Regulador de velocidad	1 pza.	3120.000	3120.115	3120.000	-	662
Cubierta contra agua a presión	1 pza.	3326.800				666

¹⁾ Con un grosor de la chapa de > 2,5 mm debe realizarse la escotadura B2/H2 aprox. 1 mm mayor.

²⁾ Ejecución en RAL 7032 bajo demanda.

Tensiones especiales bajo demanda. Se reserva el derecho a realizar cambios técnicos