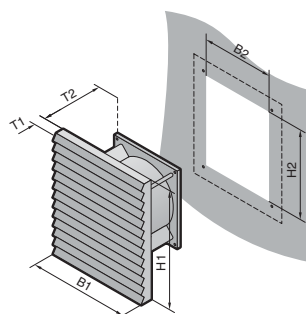


# Ventilador con filtro – EMC

Caudal de aire 20 – 105 m<sup>3</sup>/h



B = Anchura  
H = Altura  
T = Profundidad

### Unidad de envase:

Ventilador con filtro completo a punto para montaje, incl. plantilla de taladros, estera filtrante y material de fijación.

### Aprobaciones,

ver página 78.

**Diagrama de potencia,** lo encontrará en internet.

B  
4.3

Ventilador con filtro – EMC

Referencia Ventiladores con filtro SK	3321.607	3321.617 <sup>1)</sup>	3322.607	3322.617 <sup>1)</sup>	3323.607	3323.617 <sup>1)</sup>
Tensión de servicio V, Hz	230, 50/60	115, 50/60	230, 50/60	115, 50/60	230, 50/60	115, 50/60
Dimensiones en mm	B1/H1	116,5	148,5	204		
	B2/H2	92 + 0,8 <sup>2)</sup>	124 <sup>2)</sup>	177 <sup>2)</sup>		
	T1	10	10,5	12,5		
Prof. máx. de montaje mm	T2	42	57	82,5		
<b>Caudal de aire soplado libre</b>	<b>20/25 m<sup>3</sup>/h</b>		<b>55/66 m<sup>3</sup>/h</b>		<b>105/120 m<sup>3</sup>/h</b>	
Caudal de aire con filtro de salida incl. estera filtrante estándar	1 x 3321.267: <b>15/18 m<sup>3</sup>/h</b>		1 x 3322.267: <b>43/50 m<sup>3</sup>/h</b> 2 x 3322.267: <b>48/55 m<sup>3</sup>/h</b> 1 x 3323.267: <b>48/55 m<sup>3</sup>/h</b>		1 x 3323.267: <b>71/82 m<sup>3</sup>/h</b> 2 x 3323.267: <b>85/98 m<sup>3</sup>/h</b> 1 x 3325.267: <b>78/90 m<sup>3</sup>/h</b>	

Ventilador axial	Motor de autoarranque							
Intensidad max.	69 mA/ 58 mA	138 mA/ 115 mA	0,12 A/ 0,11 A	0,24 A/ 0,23 A	0,12 A/ 0,11 A	0,24 A/ 0,23 A		
Potencia	12,5 W/10,3 W		19,0 W/18,0 W					
Nivel de ruido	41/46 dB (A)		46/49 dB (A)					
Campo de temperatura	-10°C hasta +55°C							
Color	RAL 7035 <sup>3)</sup>							
Grado de protección según EN 60 529/10.91	IP 54 estándar							
<b>Referencia Filtro de salida – EMC SK</b>	<b>3321.267</b>		<b>3322.267</b>		<b>3323.267</b>			
<b>Accesorios</b>	UE					Página		
Esteras filtrantes de repuesto	5 pzas.	3321.700	3322.700	3171.100	670			
Esteras filtrantes finas	5 pzas.	-			3181.100	670		
Regulador de temperatura	1 pza.	3110.000					661	
Indicador de temperatura	1 pza.	3114.100	3114.115	3114.100	3114.115	3114.115	660	
Regulador de velocidad	1 pza.	3120.000	3120.115	3120.000	3120.115	3120.000	3120.115	662
Cubierta contra agua a presión	1 pza.	3321.800	3322.800	3323.800	666			

<sup>1)</sup> Plazo de entrega bajo demanda.

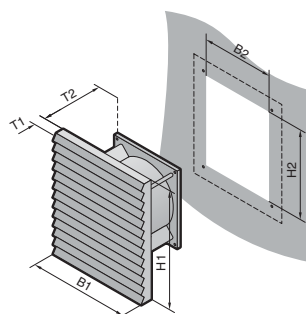
<sup>2)</sup> Con un grosor de la chapa de > 2,5 mm debe realizarse la escotadura B2/H2 aprox. 1 mm mayor.

<sup>3)</sup> Ejecución en RAL 7032 bajo demanda.

Tensiones especiales bajo demanda. Se reserva el derecho a realizar cambios técnicos

# Ventilador con filtro – EMC

Caudal de aire 180 – 700 m<sup>3</sup>/h



### Unidad de envase:

Ventilador con filtro completo a punto para montaje, incl. plantilla de taladros, estera filtrante y material de fijación.

### Aprobaciones,

ver página 78.

**Diagrama de potencia,** lo encontrará en internet.

Referencia Ventiladores con filtro SK	3324.607	3324.617 <sup>1)</sup>	3325.607	3325.617	3326.607	3326.617 <sup>1)</sup>	3327.607	3327.617 <sup>1)</sup>
Tensión de servicio V, Hz	230, 50/60	115, 50/60	230, 50/60	115, 50/60	230, 50/60	115, 50/60	230, 50/60	115, 50/60
Dimensiones en mm	B1/H1	255			323			
	B2/H2	224 <sup>2)</sup>			292 <sup>2)</sup>			
	T1	12,5			12,5			
Prof. máx. de montaje mm	T2 105			129			145	
<b>Caudal de aire soplado libre</b>	<b>180/160 m<sup>3</sup>/h</b>		<b>230/265 m<sup>3</sup>/h</b>		<b>550/600 m<sup>3</sup>/h</b>		<b>700/720 m<sup>3</sup>/h</b>	
Caudal de aire con filtro de salida incl. estera filtrante estándar	1 x 3325.267: <b>115/95 m<sup>3</sup>/h</b> 2 x 3325.267: <b>165/140 m<sup>3</sup>/h</b> 1 x 3326.267: <b>155/130 m<sup>3</sup>/h</b>		1 x 3325.267: <b>170/205 m<sup>3</sup>/h</b> 2 x 3325.267: <b>200/230 m<sup>3</sup>/h</b> 1 x 3326.267: <b>190/215 m<sup>3</sup>/h</b>		1 x 3325.267: <b>170/205 m<sup>3</sup>/h</b> 2 x 3325.267: <b>200/230 m<sup>3</sup>/h</b> 1 x 3326.267: <b>360/390 m<sup>3</sup>/h</b>		1 x 3326.267: <b>525/575 m<sup>3</sup>/h</b>	

Ventilador axial	Motor de autoarranque				Motor de arranque por condensador			
Intensidad max.	0,19 A/ 0,20 A	0,38 A/ 0,40 A	0,28 A/ 0,24 A	0,53 A/ 0,49 A	0,29 A/ 0,35 A	0,58 A/ 0,70 A	0,65 A/ 0,95 A	1,50 A/ 2,00 A
Potencia	30,0 W/ 35,0 W		41,0 W/ 38,0 W		64,0 W/ 80,0 W		155,0 W/ 212,0 W	167,0 W/ 230,0 W
Nivel de ruido	52/48 dB (A)		54/56 dB (A)		59/61 dB (A)		75/76 dB (A)	
Campo de temperatura	-10°C hasta +55°C							
Color	RAL 7035 <sup>3)</sup>							
Grado de protección según EN 60 529/10.91	IP 54 estándar							
<b>Referencia Filtro de salida – EMC SK</b>	<b>3325.267</b>				<b>3326.267</b>			

Accesorios	UE								Página	
Esteras filtrantes de repuesto	5 pzas.	3172.100				3173.100		3327.700		670
Esteras filtrantes finas	5 pzas.	3182.100				3183.100				670
Regulador de temperatura	1 pza.	3110.000								661
Indicador de temperatura	1 pza.	3114.100	3114.115	3114.100	3114.115	3114.100	3114.115	3114.100	3114.115	660
Regulador de velocidad	1 pza.	3120.000	3120.115	3120.000	3120.115	3120.000	3120.115	3120.000	3120.115	662
Cubierta contra agua a presión	1 pza.	3324.800				3326.800				666

<sup>1)</sup> Plazo de entrega bajo demanda.

<sup>2)</sup> Con un grosor de la chapa de > 2,5 mm debe realizarse la escotadura B2/H2 aprox. 1 mm mayor.

<sup>3)</sup> Ejecución en RAL 7032 bajo demanda.

Tensiones especiales bajo demanda. Se reserva el derecho a realizar cambios técnicos