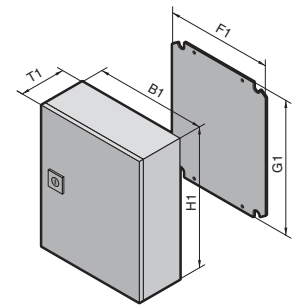
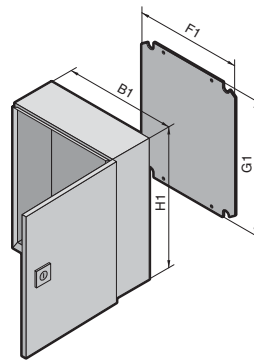


# Armarios compactos AE

Anchura: 200 – 600, altura: 300 – 400



Armarios compactos AE

**Material:**

Chapa de acero

**Superficie:**

Armario y puerta: imprimación por inmersión, exterior texturizado en RAL 7035 estructurado  
Placa de montaje: galvanizada

**Grado de protección:**

IP 66 según EN 60 529/10.91  
Cumple NEMA 12  
(AE 1032.500, AE 1035.500)  
Cumple NEMA 4  
(AE 1030.500, AE 1031.500)  
AE 1380.500, AE 1039.500,  
AE 1339.500)

**Unidad de envase:**

Caja cerrada en todo el contorno, una puerta, 1 placa de entrada de cables en el suelo del armario, bisagras a la derecha, intercambiables a izquierda (excepto en AE 1032.500 y AE 1035.600), con un cierre de aldabilla, junta de la puerta de espuma inyectada, placa de montaje.

**Aprobaciones,**  
ver página 26.

**Esquemas,**  
ver página 1083.

<b>Ancho (B1) mm</b>	UE	200	200	300	300	380	380	380	600	600
<b>Altura (H1) mm</b>		300	300	300	400	300	300	380	380	380
<b>Prof. (T1) mm</b>		120	155	210	210	155	210	210	210	350
An. placa de montaje (F1) mm		162	162	254	254	334	334	334	549	549
Al. placa de montaje (G1) mm		275	275	275	375	275	275	355	355	355
Grosor placa de montaje mm		2,0	2,0	2,0	2,0	2,0	2,0	2,0	2,5	2,5
<b>Referencia AE</b>	1 pza.	<b>1032.500</b>	<b>1035.500</b>	<b>1033.500</b>	<b>1034.500</b>	<b>1030.500</b>	<b>1031.500</b>	<b>1380.500</b>	<b>1039.500</b>	<b>1339.500</b>
Peso (kg)		4,0	4,5	7,0	8,8	7,4	7,5	9,8	15,4	20,0

**Sistemas de cierre**

Bombín de doble paletón de serie intercambiable por bombines de cierre, ejecución A, ver página 888, cilindros de seguridad, manetas plásticas y empuñaduras, ejecución B, ver página 886 – 889.

Solicitar los armarios en RAL 7032 estructurado indicando la cifra final .600, con imprimación .800. Plazo de entrega bajo demanda.



**Prensaestopas**

de poliamida, latón y elementos de estanqueidad múltiple, Ref. ver página 972/973.

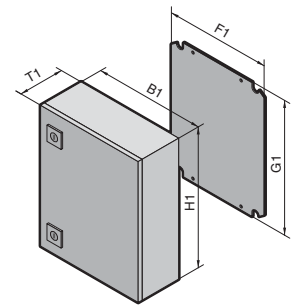
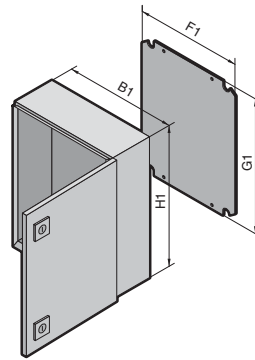


**Listón de protección contra el polvo**

para la ranura entre la puerta y el armario, Ref. ver página 899.

# Armarios compactos AE

Anchura: 380 – 800, altura: 500 – 1000



### Material:

Chapa de acero

### Superficie:

Armario y puerta:  
imprimación por inmersión,  
exterior texturizado en  
RAL 7035 estructurado  
Placa de montaje: galvanizada

### Grado de protección:

según EN 60 529/10.91:  
IP 56,  
IP 66 en AE 1038.500,  
AE 1338.500, AE 1045.500,  
AE 1050.500, AE 1350.500,  
AE 1060.500, AE 1360.500  
Cumple NEMA 4.

### Unidad de envase:

Caja cerrada en todo el con-  
torno, una puerta,  
1 placa de entrada de cables en  
el suelo del armario,  
bisagras a la derecha,  
intercambiables a izquierda,  
con dos cierres de aldabilla,  
junta de la puerta de espuma  
inyectada,  
placa de montaje, galvanizada.

### Aprobaciones,

ver página 26.

### Esquemas,

ver página 1083.

<b>Ancho (B1) mm</b>	UE	380	380	400	500	500	500	600	600
<b>Altura (H1) mm</b>		600	600	500	500	500	700	600	600
<b>Prof. (T1) mm</b>		210	350	210	210	300	250	210	350
An. placa de montaje (F1) mm		334	334	354	449	449	449	549	549
Al. placa de montaje (G1) mm		570	570	475	470	470	670	570	570
Grosor placa de montaje mm		2,5	2,5	2,0	2,5	2,5	3,0	2,5	2,5
<b>Referencia AE</b>	1 pza.	<b>1038.500</b>	<b>1338.500</b>	<b>1045.500</b>	<b>1050.500</b>	<b>1350.500</b>	<b>1057.500</b>	<b>1060.500</b>	<b>1360.500</b>
Peso (kg)		15,6	19,4	13,0	16,8	19,6	31,2	22,8	28,4

<b>Ancho (B1) mm</b>	UE	600	600	600	600	760	760	800
<b>Altura (H1) mm</b>		760	760	800	1000	760	760	1000
<b>Prof. (T1) mm</b>		210	350	250	250	210	300	300
An. placa de montaje (F1) mm		549	549	549	539	704	704	739
Al. placa de montaje (G1) mm		730	730	770	955	730	730	955
Grosor placa de montaje mm		3,0	3,0	3,0	3,0	3,0	3,0	3,0
<b>Referencia AE</b>	1 pza.	<b>1076.500</b>	<b>1376.500</b>	<b>1058.500</b>	<b>1090.500</b>	<b>1077.500</b>	<b>1073.500</b>	<b>1180.500</b>
Peso (kg)		32,1	36,0	34,2	50,5	40,0	44,5	57,0

### Sistemas de cierre

Bombin de doble paletón de serie intercambiable por bombines de cierre, ejecución A, ver página 888, cilindros de seguridad, manetas plásticas y empuñaduras, ejecución B, ver página 886 – 889.

Solicitar los armarios en RAL 7032 estructurado indicando la cifra final .600, con imprimación .800. Plazo de entrega bajo demanda.



**Placas de entrada de cables metálicas,**  
pretaladradas,  
Ref. ver página 968.

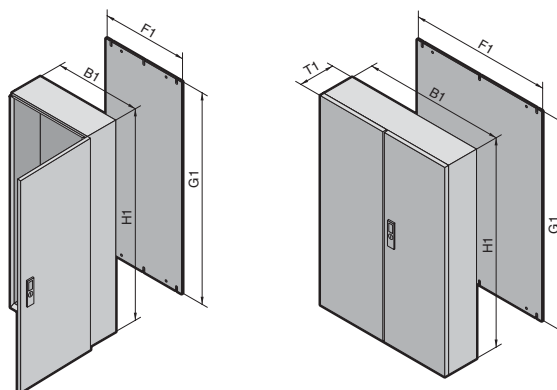


**Portaesquemas de plástico,**  
atornillados,  
Ref. ver página 897.

Accesorios página 832 AE IP 69K página 121 AE acero inoxidable página 273 AE EMC página 290 AE con protección Ex página 287

# Armarios compactos AE

**Anchura: 600 – 1000, altura: 760 – 1400**



1 2 Armarios compactos AE

## Material:

Chapa de acero  
Caja: 1,5 mm  
Puerta: 2,0 mm  
Placa de montaje: 3,0 mm

## Superficie:

Armario y puerta:  
imprimación por inmersión,  
exterior texturizado en  
RAL 7035 estructurado  
Placa de montaje: galvanizada

## Grado de protección:

IP 55 según EN 60 529/10.91  
Cumple NEMA 12.  
IP 56 según EN 60 529/10.91  
para AE 1260.500 y  
AE 1280.500.

## Unidad de envase:

Caja cerrada en todo el con-  
torno, una puerta: 1 placa de  
entrada de cables,  
de dos puertas: 2 placas de  
entrada de cables en el suelo  
del armario,  
sistema de cierre de 3 puntos,  
preparado para aplicación del  
sistema de cierre Ergoform-S,  
2 cierres de aldabilla en  
1100.500, 1130.500, 1110.500,  
junta de la puerta de espuma  
inyectada, placa de montaje  
galvanizada.

## Aprobaciones,

ver página 26.

## Esquemas,

ver página 1084.



## Como alternativa puede utilizarse:

Armarios de sistema compactos  
Rittal CM,  
ver página 128 – 129.

Ancho (B1) mm	UE	600	800	1000	1000	1000	1000	1000	Página
Altura (H1) mm		1200	1200	760	760	1000	1200	1400	
Prof. (T1) mm		300	300	210	300	300	300	300	
An. placa de montaje (F1) mm		540	740	944	944	939	940	940	
Al. placa de montaje (G1) mm		1155	1155	730	730	955	1155	1355	
<b>Referencia AE</b>	1 pza.	<b>1260.500</b>	<b>1280.500</b>	<b>1100.500</b>	<b>1130.500</b>	<b>1110.500</b>	<b>1213.500</b>	<b>1114.500</b>	
Puerta(s)		1	1	2	2	2	2	2	
Peso (kg)		55,0	70,0	52,0	56,0	71,0	85,0	97,0	

## Accesorios

Accesorio	Cantidad	600	800	1000	1000	1000	1000	1000	Página	
Tornillos de carrocería	1 juego (300 pzas.)					2487.000			937	
Zócalo	Altura 100 mm	1 pza.	2816.200	2818.200	-	-	2801.200	2801.200	2801.200	843
	Altura 200 mm	1 pza.	2826.200	2828.200	-	-	2802.200	2802.200	2802.200	843
Tejadillo de acero inoxidable	1 pza.	-	2475.000	-	2363.000	2363.000	2363.000	2363.000	2363.000	899
Placas de entrada de cables de plástico	5 pzas.	2563.000	2563.000	2562.000	2562.000	2562.000	2562.000	2562.000	2562.000	966
Cáncamos de transporte	4 pzas.	2509.000	2509.000	-	-	-	2509.000	2509.000	2509.000	904

## Sistemas de cierre

Bombin de doble paletón de serie intercambiable por bombines de cierre de 27 mm, ejecución A, ver página 888 y por el sistema de cierre Ergoform-S (no en 1100.500, 1130.500, 1110.500) ver página 885.

**Solicitar los armarios en RAL 7032 estructurado indicando la cifra final .600, con imprimación .800. Plazo de entrega bajo demanda.**