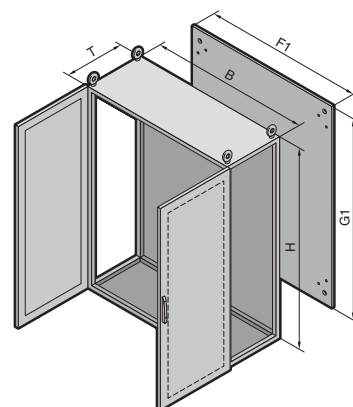
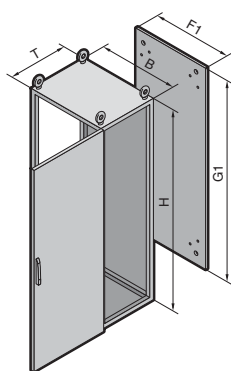


# Sistemas de ensamblaje TS 8

Altura: 1800, prof.: 400

Sistemas de ensamblaje TS 8



## Material:

Chapa de acero  
Armazón de armario, techo, dorsal y entradas de cables: 1,5 mm  
Puerta: 2,0 mm  
Placa de montaje: 3,0 mm

## Superficie:

Armazón del armario: imprimación por inmersión

Puerta, techo y dorsal: imprimación por inmersión, exterior texturizado en RAL 7035 estructurado  
Placa de montaje y entradas de cables: galvanizada

## Unidad de envase:

Armazón de armario con puertas, placa de montaje, entradas de cables, dorsal y chapa de techo.

## Grado de protección:

IP 55 según EN 60 529, Cumple NEMA 12.

**Aprobaciones,**  
ver página 29.

**Esquemas/Medidas,**  
ver página 1091 – 1092.



## Accesorios:

Armarios de esquina, ver página 868.



## Como alternativa puede utilizarse:

En lugar de la puerta o el dorsal, una puerta clima adecuada, ver página 584 – 588.

Ancho (B) mm	UE	600	800	1000	1000	1200	Página
Altura (H) mm		1800	1800	1800	1800	1800	
Prof. (T) mm		400	400	400	400	400	
An. placa de montaje (F1) mm		499	699	899	899	1099	
Al. placa de montaje (G1) mm		1696	1696	1696	1696	1696	
<b>Referencia TS</b>	1 pza.	<b>8684.500</b>	<b>8884.500</b>	<b>8084.500</b>	<b>8080.500</b>	<b>8284.500</b>	
Puerta(s)		1	1	1	2	2	
Peso (kg)		91,3	113,5	136,4	140,0	170,6	

## Paredes

Laterales	2 pzas.	8184.235	8184.235	8184.235	8184.235	8184.235	853
Pared de separación	1 pza.	8609.840	8609.840	8609.840	8609.840	8609.840	857

## Zócalo

Elementos delante y detrás	Altura 100 mm	1 juego	8601.600	8601.800	8601.000	8601.000	8601.200	835
	Altura 200 mm	1 juego	8602.600	8602.800	8602.000	8602.000	8602.200	835
Pantallas laterales	Altura 100 mm	1 juego	8601.040	8601.040	8601.040	8601.040	8601.040	835
	Altura 200 mm	1 juego	8602.040	8602.040	8602.040	8602.040	8602.040	835

## Accesorios

Guías de entrada de cables para bridas angulares metálicas	2 pzas.	4191.000	4192.000	4336.000	4336.000	4196.000	979
Guías de entrada de cables (perfil C) para bridas	6 pzas.	4944.000	4945.000	4946.000	4946.000	4947.000	928
Estribos de montaje para puertas	20 pzas.	4596.000	4598.000	4599.000	4309.000	4596.000	895
Portaesquemas, chapa de acero	1 pza.	4116.000	4118.000	4124.000	4115.000	4116.000	898

## Sistemas de cierre

Bombín de doble paletón de serie intercambiable por otros bombines y la empuñadura Confort, ver página 881 – 882.

**Solicitar los armarios en RAL 7032 estructurado indicando la cifra final .600, con imprimación .800. Plazo de entrega bajo demanda.**



## Tuerca a presión

para fijación con rosca al perfil vertical,  
Ref. ver página 931.



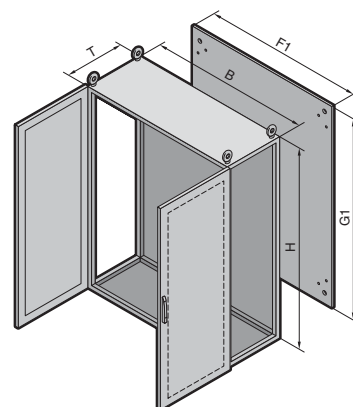
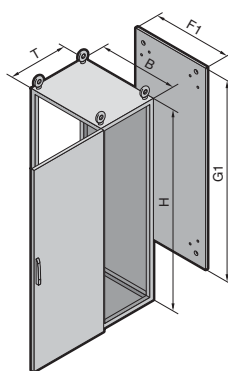
## Ventanas

para la protección contra accesos no autorizados y mantenimiento del grado de protección,  
Ref. ver página 877.

Accesorios página 832 TS 8 acero inoxidable página 284 TS 8 EMC página 291 TS 8 armario clima página 582 – 583  
TS 8 puertas clima página 584 – 588

# Sistemas de ensamblaje TS 8

Altura: 1800, prof.: 500



Sistemas de ensamblaje TS 8

## Material:

Chapa de acero  
Armazón de armario, techo, dorsal y entradas de cables: 1,5 mm  
Puerta: 2,0 mm  
Placa de montaje: 3,0 mm

## Superficie:

Armazón del armario: imprimación por inmersión

Puerta, techo y dorsal: imprimación por inmersión, exterior texturizado en RAL 7035 estructurado  
Placa de montaje y entradas de cables: galvanizada

## Unidad de envase:

Armazón de armario con puertas, placa de montaje, entradas de cables, dorsal y chapa de techo.

## Grado de protección:

IP 55 según EN 60 529, Cumple NEMA 12 (excepto TS 8485.510).

**Aprobaciones,** ver página 29.

**Esquemas/Medidas,** ver página 1091 – 1092.



## Accesorios:

Armarios de esquina, ver página 868.



## Como alternativa puede utilizarse:

En lugar de la puerta o el dorsal, una puerta clima adecuada, ver página 584 – 588.

Ancho (B) mm	UE	400	600	800	800	1200	Página
Altura (H) mm		1800	1800	1800	1800	1800	
Prof. (T) mm		500	500	500	500	500	
An. placa de montaje (F1) mm		–	499	699	699	1099	
Al. placa de montaje (G1) mm		–	1696	1696	1696	1696	
<b>Referencia TS</b>	1 pza.	<b>8485.510<sup>1)</sup></b>	<b>8685.500</b>	<b>8885.500</b>	<b>8880.500</b>	<b>8285.500</b>	
Puerta(s)		1	1	1	2	2	
Peso (kg)		49,2	93,8	115,8	122,5	173,3	

## Paredes

Laterales	2 pzas.	8185.235	8185.235	8185.235	8185.235	8185.235	853
Pared de separación	1 pza.	8609.850	8609.850	8609.850	8609.850	8609.850	857
Pared de separación para módulos	1 pza.	8609.100	8609.100	8609.100	8609.100	8609.100	858

## Zócalo

Elementos delante y detrás	Altura 100 mm	1 juego	8601.400	8601.600	8601.800	8601.800	8601.200	835
	Altura 200 mm	1 juego	8602.400	8602.600	8602.800	8602.800	8602.200	835
Pantallas laterales	Altura 100 mm	1 juego	8601.050	8601.050	8601.050	8601.050	8601.050	835
	Altura 200 mm	1 juego	8602.050	8602.050	8602.050	8602.050	8602.050	835

## Accesorios

Guías de entrada de cables para bridas angulares metálicas	2 pzas.	4193.000	4191.000	4192.000	4192.000	4196.000	979
Guías de entrada de cables (perfil C) para bridas	6 pzas.	–	4944.000	4945.000	4945.000	4947.000	928
Estribos de montaje para puertas	20 pzas.	–	4596.000	4598.000	4594.000	4596.000	895
Portaesquemas, chapa de acero	1 pza.	–	4116.000	4118.000	4114.000	4116.000	898

## Sistemas de cierre

Bombín de doble paletón de serie intercambiable por otros bombines y la empuñadura Confort, ver página 881 – 882.

<sup>1)</sup> sin marco tubular de la puerta, placa de montaje ni entradas de cables.

**Solicitar los armarios en RAL 7032 estructurado indicando la cifra final .600 o .610, con imprimación .800 o .810. Plazo de entrega bajo demanda.**



## Cubierta para montaje de interfaces

para un alojamiento seguro, con cierre de bases de enchufe, puertos o disqueteras, Ref. ver página 1059.



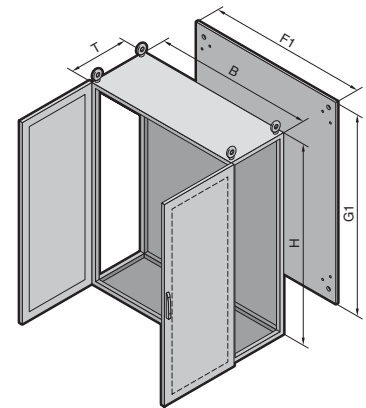
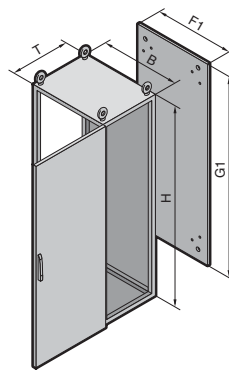
**Teclado, extraíble** con trackball integrado, Ref. ver página 1048.

**Accesorios** página 832 **TS 8 acero inoxidable** página 284 **TS 8 EMC** página 291 **TS 8 armario clima** página 582 – 583  
**TS 8 puertas clima** página 584 – 588

# Sistemas de ensamblaje TS 8

Altura: 1800, prof.: 600

Sistemas de ensamblaje TS 8



## Material:

Chapa de acero  
Armazón de armario, techo, dorsal y entradas de cables: 1,5 mm  
Puerta: 2,0 mm  
Placa de montaje: 3,0 mm

## Superficie:

Armazón del armario: imprimación por inmersión  
Puerta, techo y dorsal: imprimación por inmersión,

exterior texturizado en RAL 7035 estructurado  
Placa de montaje y entradas de cables: galvanizada

## Unidad de envase:

Armazón de armario con puertas, placa de montaje, entradas de cables, dorsal, chapa de techo y 2 perfiles de montaje (TS 4696.000, ver página 924), montados en la prof. del armario.

**Grado de protección:**  
IP 55 según EN 60 529,  
Cumple NEMA 12  
(excepto TS 8486.510).

**Aprobaciones,**  
ver página 29.

**Esquemas/Medidas,**  
ver página 1091 – 1092.

## + Accesorios:

Armarios de esquina, ver página 868.  
Armarios clima KTS de una/dos puertas, ver página 582 – 583.

Ancho (B) mm	UE	400	600	800	800	1200	Página
Altura (H) mm		1800	1800	1800	1800	1800	
Prof. (T) mm		600	600	600	600	600	
An. placa de montaje (F1) mm		–	499	699	699	1099	
Al. placa de montaje (G1) mm		–	1696	1696	1696	1696	
<b>Referencia TS</b>	1 pza.	<b>8486.510<sup>1)</sup></b>	<b>8686.500</b>	<b>8886.500</b>	<b>8881.500</b>	<b>8286.500</b>	
Puerta(s)		1	1	1	2	2	
Peso (kg)		51,7	96,8	120,3	125,8	179,9	

## Paredes

Laterales	2 pzas.	8186.235	8186.235	8186.235	8186.235	8186.235	853
Pared de separación	1 pza.	8609.860	8609.860	8609.860	8609.860	8609.860	857
Pared de separación para módulos	1 pza.	8609.110	8609.110	8609.110	8609.110	8609.110	858
Lateral clima	1 pza.	3331.XXX	3331.XXX	3331.XXX	3331.XXX	3331.XXX	589

## Zócalo

Elementos delante y detrás	Altura 100 mm	1 juego	8601.400	8601.600	8601.800	8601.800	8601.200	835
	Altura 200 mm	1 juego	8602.400	8602.600	8602.800	8602.800	8602.200	835
Pantallas laterales	Altura 100 mm	1 juego	8601.060	8601.060	8601.060	8601.060	8601.060	835
	Altura 200 mm	1 juego	8602.060	8602.060	8602.060	8602.060	8602.060	835

## Accesorios

Guías de entrada de cables para bridas angulares metálicas	2 pzas.	4193.000	4191.000	4192.000	4192.000	4196.000	979
Guías de entrada de cables (perfil C) para bridas	6 pzas.	–	4944.000	4945.000	4945.000	4947.000	928
Estribos de montaje para puertas	20 pzas.	–	4596.000	4598.000	4594.000	4596.000	895
Portaesquemas, chapa de acero	1 pza.	–	4116.000	4118.000	4114.000	4116.000	898

## Sistemas de cierre

Bombín de doble paletón de serie intercambiable por otros bombines y la empuñadura Confort, ver página 881 – 882.

<sup>1)</sup> sin marco tubular de la puerta, placa de montaje ni entradas de cables.

Solicitar los armarios en RAL 7032 estructurado indicando la cifra final .600 o .610, con imprimación .800 o .810. Plazo de entrega bajo demanda.



**Pieza de conexión armario-soportes y soporte para teclados,**  
Ref. ver página 1034/1048.

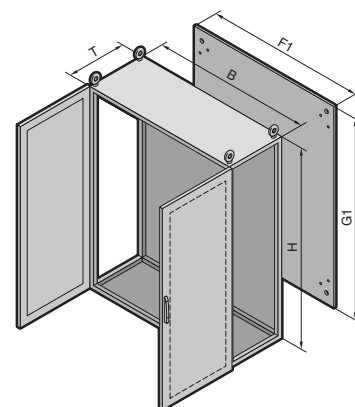
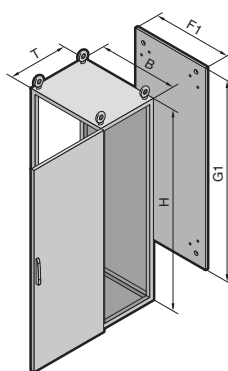


**Guía transversal para puerta**  
para estabilizar el montaje de una caja para teclados,  
Ref. ver página 895.

Accesorios página 832 TS 8 acero inoxidable página 284 TS 8 EMC página 291 TS 8 armario clima página 582 – 583 TS 8 puertas clima página 584 – 588

# Sistemas de ensamblaje TS 8

Altura: 2000, prof.: 400



## Material:

Chapa de acero  
Armazón de armario, techo, dorsal y entradas de cables: 1,5 mm  
Puerta: 2,0 mm  
Placa de montaje: 3,0 mm

## Superficie:

Armazón del armario: imprimación por inmersión  
Puerta, techo y dorsal:

imprimación por inmersión, exterior texturizado en RAL 7035 estructurado  
Placa de montaje y entradas de cables: galvanizada

## Unidad de envase:

Armazón de armario con puertas, placa de montaje, entradas de cables, dorsal y chapa de techo.

**Grado de protección:**  
IP 55 según EN 60 529, Cumple NEMA 12.



## Accesorios:

Armarios de esquina, ver página 868.  
Armarios clima KTS de una/dos puertas, ver página 582 – 583.

**Aprobaciones,**  
ver página 29.

**Esquemas/Medidas,**  
ver página 1091 – 1092.

Ancho (B) mm	UE	600	800	1200	Página
Altura (H) mm		2000	2000	2000	
Prof. (T) mm		400	400	400	
An. placa de montaje (F1) mm		499	699	1099	
Al. placa de montaje (G1) mm		1896	1896	1896	
<b>Referencia TS</b>	1 pza.	<b>8604.500</b>	<b>8804.500</b>	<b>8204.500</b>	
Puerta(s)		1	1	2	
Peso (kg)		99,0	124,0	184,5	

## Paredes

Laterales	2 pzas.	8104.235	8104.235	8104.235	853
Pared de separación	1 pza.	8609.040	8609.040	8609.040	857
Lateral clima	1 pza.	3331.XXX	3331.XXX	3331.XXX	589
Lateral con intercambiador de calor aire/agua	1 pza.	3316.200	3316.200	3316.200	632

## Zócalo

Elementos delante y detrás	Altura 100 mm	1 juego	8601.600	8601.800	8601.200	835
	Altura 200 mm	1 juego	8602.600	8602.800	8602.200	835
Pantallas laterales	Altura 100 mm	1 juego	8601.040	8601.040	8601.040	835
	Altura 200 mm	1 juego	8602.040	8602.040	8602.040	835

## Accesorios

Guías de entrada de cables para bridas angulares metálicas	2 pzas.	4191.000	4192.000	4196.000	979
Guías de entrada de cables (perfil C) para bridas	6 pzas.	4944.000	4945.000	4947.000	928
Estribos de montaje para puertas	20 pzas.	4596.000	4598.000	4596.000	895
Portaesquemas, chapa de acero	1 pza.	4116.000	4118.000	4116.000	898

## Sistemas de cierre

Bombín de doble paletón de serie intercambiable por otros bombines y la empuñadura Confort, ver página 881 – 882.

**Solicitar los armarios en RAL 7032 estructurado indicando la cifra final .600, con imprimación .800. Plazo de entrega bajo demanda.**



**Canales para cables verticales,** adaptado al perfil y en horizontal a la placa de montaje, Ref. ver página 977 – 978.



## Guía

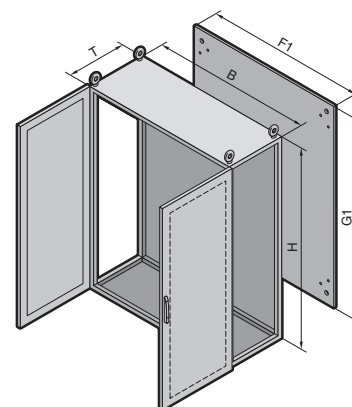
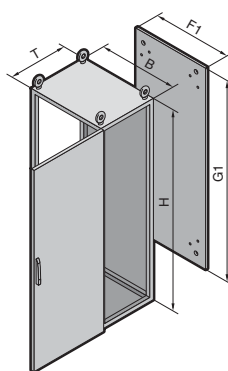
para estribo apantallado EMC y bridas, Ref. ver página 957.

**Accesorios** página 832 **TS 8 acero inoxidable** página 284 **TS 8 EMC** página 291 **TS 8 armario clima** página 582 – 583  
**TS 8 puertas clima** página 584 – 588

# Sistemas de ensamblaje TS 8

Altura: 2000, prof.: 500

Sistemas de ensamblaje TS 8



## Material:

Chapa de acero  
Armazón de armario, techo,  
dorsal y entradas de cables:  
1,5 mm  
Puerta: 2,0 mm  
Placa de montaje: 3,0 mm

## Superficie:

Armazón del armario, puerta,  
techo y dorsal:  
imprimación por inmersión,

exterior texturizado en RAL 7035  
estructurado  
Placa de montaje y entradas de  
cables: galvanizada

## Unidad de envase:

Armazón de armario con puer-  
tas, placa de montaje, entradas  
de cables, dorsal y chapa de  
techo.

## Grado de protección:

IP 55 según EN 60 529,  
Cumple NEMA 12  
(excepto TS 8405.510).



## Como alternativa puede utilizarse:

En lugar de la puerta o el dor-  
sal, una puerta clima adecuada,  
ver página 584 – 588.



## Accesorios:

Armarios de esquina,  
ver página 868.  
Armarios clima KTS de una/dos  
puertas,  
ver página 582 – 583.

## Aprobaciones, ver página 29.

## Esquemas/Medidas, ver página 1091 – 1092.

Ancho (B) mm	UE	400	600	800	1000	1200	Página
Altura (H) mm		2000	2000	2000	2000	2000	
Prof. (T) mm		500	500	500	500	500	
An. placa de montaje (F1) mm		–	499	699	899	1099	
Al. placa de montaje (G1) mm		–	1896	1896	1896	1896	
<b>Referencia TS</b>	1 pza.	<b>8405.510<sup>1)</sup></b>	<b>8605.500</b>	<b>8805.500</b>	<b>8005.500</b>	<b>8205.500</b>	
Puerta(s)		1	1	1	2	2	
Peso (kg)		60,7	101,3	126,3	157,1	190,6	

## Paredes

Laterales	2 pzas.	8105.235	8105.235	8105.235	8105.235	8105.235	853
Pared de separación	1 pza.	8609.050	8609.050	8609.050	8609.050	8609.050	857
Pared de separación para módulos	1 pza.	8609.120	8609.120	8609.120	8609.120	8609.120	858

## Zócalo

Elementos delante y detrás	Altura 100 mm	1 juego	8601.400	8601.600	8601.800	8601.000	8601.200	835
	Altura 200 mm	1 juego	8602.400	8602.600	8602.800	8602.000	8602.200	835
Pantallas laterales	Altura 100 mm	1 juego	8601.050	8601.050	8601.050	8601.050	8601.050	835
	Altura 200 mm	1 juego	8602.050	8602.050	8602.050	8602.050	8602.050	835

## Accesorios

Guías de entrada de cables para bridas angulares metálicas	2 pzas.	4193.000	4191.000	4192.000	4336.000	4196.000	979
Guías de entrada de cables (perfil C) para bridas	6 pzas.	–	4944.000	4945.000	4946.000	4947.000	928
Estribos de montaje para puertas	20 pzas.	–	4596.000	4598.000	4309.000	4596.000	895
Portaesquemas, chapa de acero	1 pza.	–	4116.000	4118.000	4115.000	4116.000	898

## Sistemas de cierre

Bombín de doble paletón de serie intercambiable por otros bombines y la empuñadura Confort, ver página 881 – 882.

<sup>1)</sup> sin marco tubular de la puerta, placa de montaje ni entradas de cables.

**Solicitar los armarios en RAL 7032 estructurado indicando la cifra final .600 o .610, con imprimación .800 o .810. Plazo de entrega bajo demanda.**



## Prensaestopas

de poliamida o latón,  
Ref. ver página 972.



## Cajón abatible para teclado y ratón,

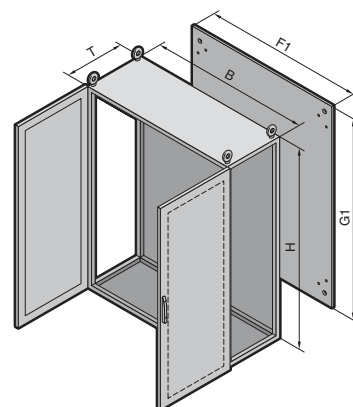
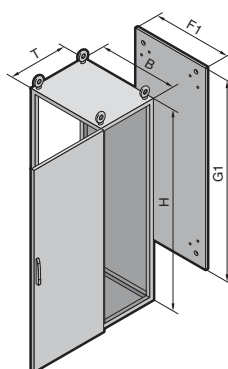
Ref. ver página 1049.

Accesorios página 832 TS 8 acero inoxidable página 284 TS 8 EMC página 291 TS 8 armario clima página 582 – 583  
TS 8 puertas clima página 584 – 588



# Sistemas de ensamblaje TS 8

Altura: 2000, prof.: 600



## Material:

Chapa de acero  
Armazón de armario, techo, dorsal y entradas de cables: 1,5 mm  
Puerta: 2,0 mm  
Placa de montaje: 3,0 mm

## Superficie:

Armazón del armario: imprimación por inmersión  
Puerta, techo y dorsal: imprimación por inmersión,

exterior texturizado en RAL 7035 estructurado  
Placa de montaje y entradas de cables: galvanizada

## Unidad de envase:

Armazón de armario con puertas, placa de montaje, entradas de cables, dorsal, chapa de techo y 2 perfiles de montaje (TS 4696.000, ver página 924), montados en la prof. del armario.

**Grado de protección:**  
IP 55 según EN 60 529, Cumple NEMA 12 (excepto TS 8406.510).

## + Accesorios:

Armarios de esquina, ver página 868.  
Armarios clima KTS de una/dos puertas, ver página 582 – 583.

**Aprobaciones,**  
ver página 29.

**Esquemas/Medidas,**  
ver página 1091 – 1092.

Ancho (B) mm	UE	400	600	800	1000	1200	Página
Altura (H) mm		2000	2000	2000	2000	2000	
Prof. (T) mm		600	600	600	600	600	
An. placa de montaje (F1) mm		–	499	699	899	1099	
Al. placa de montaje (G1) mm		–	1896	1896	1896	1896	
<b>Referencia TS</b>	1 pza.	<b>8406.510<sup>1)</sup></b>	<b>8606.500</b>	<b>8806.500</b>	<b>8006.500</b>	<b>8206.500</b>	
Puerta(s)		1	1	1	2	2	
Peso (kg)		55,7	104,0	130,5	161,2	194,6	

## Paredes

Laterales	2 pzas.	8106.235	8106.235	8106.235	8106.235	8106.235	853
Pared de separación	1 pza.	8609.060	8609.060	8609.060	8609.060	8609.060	857
Pared de separación para módulos	1 pza.	8609.130	8609.130	8609.130	8609.130	8609.130	858
Lateral clima	1 pza.	3331.XXX	3331.XXX	3331.XXX	3331.XXX	3331.XXX	589

## Zócalo

Elementos delante y detrás	Altura 100 mm	1 juego	8601.400	8601.600	8601.800	8601.000	8601.200	835
	Altura 200 mm	1 juego	8602.400	8602.600	8602.800	8602.000	8602.200	835
Pantallas laterales	Altura 100 mm	1 juego	8601.060	8601.060	8601.060	8601.060	8601.060	835
	Altura 200 mm	1 juego	8602.060	8602.060	8602.060	8602.060	8602.060	835

## Accesorios

Guías de entrada de cables para bridas angulares metálicas	2 pzas.	4193.000	4191.000	4192.000	4336.000	4196.000	979
Guías de entrada de cables (perfil C) para bridas	6 pzas.	–	4944.000	4945.000	4946.000	4947.000	928
Estribos de montaje para puertas	20 pzas.	–	4596.000	4598.000	4309.000	4596.000	895
Portaesquemas, chapa de acero	1 pza.	–	4116.000	4118.000	4115.000	4116.000	898

## Sistemas de cierre

Bombín de doble paletón de serie intercambiable por otros bombines y la empuñadura Confort, ver página 881 – 882.

<sup>1)</sup> sin marco tubular de la puerta, placa de montaje ni entradas de cables.

**Solicitar los armarios en RAL 7032 estructurado indicando la cifra final .600 o .610, con imprimación .800 o .810. Plazo de entrega bajo demanda.**



## Perfil para la introducción de cables

para encaje en entradas de cables con guiado del perfil retentor, Ref. ver página 965.



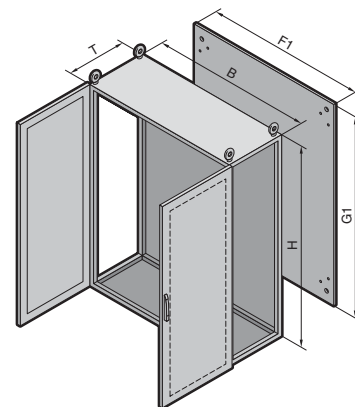
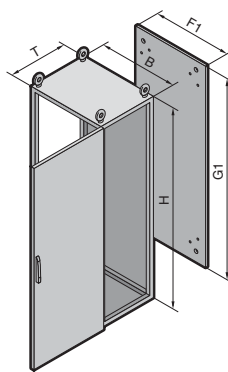
## Módulo

para la entrada de cables en la pared de separación, Ref. ver página 859.

**Accesorios** página 832 **TS 8 acero inoxidable** página 284 **TS 8 EMC** página 291 **TS 8 armario clima** página 582 – 583  
**TS 8 puertas clima** página 584 – 588

# Sistemas de ensamblaje TS 8

Altura: 2000, prof.: 800



Sistemas de ensamblaje TS 8

1.4

## Material:

Chapa de acero  
Armazón de armario, techo, dorsal y entradas de cables: 1,5 mm  
Puerta: 2,0 mm  
Placa de montaje: 3,0 mm

## Superficie:

Armazón del armario: imprimación por inmersión

Puerta, techo y dorsal: imprimación por inmersión, exterior texturizado en RAL 7035 estructurado  
Placa de montaje y entradas de cables: galvanizada

## Unidad de envase:

Armazón de armario con puertas, placa de montaje, entradas de cables, dorsal y chapa de techo.

## Grado de protección:

IP 55 según EN 60 529, Cumple NEMA 12.



## Como alternativa puede utilizarse:

En lugar de la puerta o el dorsal, una puerta clima adecuada, ver página 584 – 588.



## Accesorios:

Armarios clima KTS de una/dos puertas, ver página 582 – 583.

**Aprobaciones,** ver página 29.

**Esquemas/Medidas,** ver página 1091 – 1092.

Ancho (B) mm	UE	600	800	1200	Página
Altura (H) mm		2000	2000	2000	
Prof. (T) mm		800	800	800	
An. placa de montaje (F1) mm		499	699	1099	
Al. placa de montaje (G1) mm		1896	1896	1896	
<b>Referencia TS</b>	1 pza.	<b>8608.500</b>	<b>8808.500</b>	<b>8208.500</b>	
Puerta(s)		1	1	2	
Peso (kg)		111,3	137,0	203,0	

## Paredes

Laterales	2 pzas.	8108.235	8108.235	8108.235	853
Pared de separación	1 pza.	8609.080	8609.080	8609.080	857
Pared interior para ventiladores TS 8	1 pza.	3348.200	3348.200	3348.200	653

## Zócalo

Elementos delante y detrás	Altura 100 mm	1 juego	8601.600	8601.800	8601.200	835
	Altura 200 mm	1 juego	8602.600	8602.800	8602.200	835
Pantallas laterales	Altura 100 mm	1 juego	8601.080	8601.080	8601.080	835
	Altura 200 mm	1 juego	8602.080	8602.080	8602.080	835

## Accesorios

Guías de entrada de cables para bridas angulares metálicas	2 pzas.	4191.000	4192.000	4196.000	979
Guías de entrada de cables (perfil C) para bridas	6 pzas.	4944.000	4945.000	4947.000	928
Estribos de montaje para puertas	20 pzas.	4596.000	4598.000	4596.000	895
Portaesquemas, chapa de acero	1 pza.	4116.000	4118.000	4116.000	898

## Sistemas de cierre

Bombín de doble paletón de serie intercambiable por otros bombines y la empuñadura Confort, ver página 881 – 882.

Solicitar los armarios en RAL 7032 estructurado indicando la cifra final .600, con imprimación .800. Plazo de entrega bajo demanda.



## Chasis de montaje 45 x 88 mm

La solución de montaje universal con 11 filas de perforaciones para montajes de elevado peso y atornillamiento a la máquina, Ref. ver página 922.



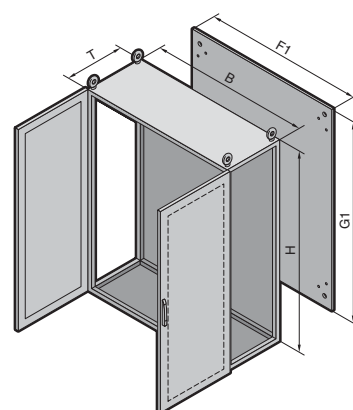
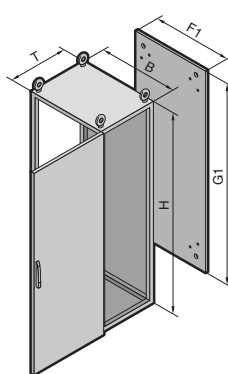
## Fijación para placas de montaje

en combinación con la placa de montaje intermedia, Ref. ver página 910.

Accesorios página 832 TS 8 acero inoxidable página 284 TS 8 EMC página 291 TS 8 armario clima página 582 – 583 TS 8 puertas clima página 584 – 588

# Sistemas de ensamblaje TS 8

Altura: 2200, prof.: 600



Sistemas de ensamblaje TS 8 **1.4**

## Material:

Chapa de acero  
Armazón de armario, techo, dorsal y entradas de cables: 1,5 mm  
Puerta: 2,0 mm  
Placa de montaje: 3,0 mm

## Superficie:

Armazón del armario: imprimación por inmersión  
Puerta, techo y dorsal: imprimación por inmersión, exterior texturizado en RAL 7035 estructurado  
Placa de montaje y entradas de cables: galvanizada

## Unidad de envase:

Armazón de armario con puertas, placa de montaje, entradas de cables, dorsal y chapa de techo.

## Grado de protección:

IP 55 según EN 60 529, Cumple NEMA 12.



## Accesorios:

Armarios de esquina, ver página 868.

Aprobaciones, ver página 29.

Esquemas/Medidas, ver página 1091 – 1092.

Ancho (B) mm	UE	600	800	1200	Página	
Altura (H) mm		2200	2200	2200		
Prof. (T) mm		600	600	600		
An. placa de montaje (F1) mm		499	699	1099		
Al. placa de montaje (G1) mm		2096	2096	2096		
<b>Referencia TS</b>	1 pza.	<b>8626.500</b>	<b>8826.500</b>	<b>8226.500</b>		
Puerta(s)		1	1	2		
Peso (kg)		113,1	139,3	208,0		
<b>Paredes</b>						
Laterales	2 pzas.	8126.235	8126.235	8126.235	853	
Pared de separación	1 pza.	8609.260	8609.260	8609.260	857	
<b>Zócalo</b>						
Elementos delante y detrás	Altura 100 mm	1 juego	8601.600	8601.800	8601.200	835
	Altura 200 mm	1 juego	8602.600	8602.800	8602.200	835
Pantallas laterales	Altura 100 mm	1 juego	8601.060	8601.060	8601.060	835
	Altura 200 mm	1 juego	8602.060	8602.060	8602.060	835
<b>Accesorios</b>						
Guías de entrada de cables para bridas angulares metálicas	2 pzas.	4191.000	4192.000	4196.000	979	
Guías de entrada de cables (perfil C) para bridas	6 pzas.	4944.000	4945.000	4947.000	928	
Estribos de montaje para puertas	20 pzas.	4596.000	4598.000	4596.000	895	
Portaesquemas, chapa de acero	1 pza.	4116.000	4118.000	4116.000	898	

## Sistemas de cierre

Bombín de doble paletón de serie intercambiable por otros bombines y la empuñadura Confort, ver página 881 – 882.

Solicitar los armarios en RAL 7032 estructurado indicando la cifra final .600, con imprimación .800. Plazo de entrega bajo demanda.



## Chapas de techo

con escotadura para refrigeradores, Ref. ver página 664.



## Bandejas portaobjetos

para montaje en superficies como bandeja para por ej. un escáner o herramientas, Ref. ver página 1039.

Accesorios página 832 TS 8 acero inoxidable página 284 TS 8 EMC página 291 TS 8 armario clima página 582 – 583 TS 8 puertas clima página 584 – 588