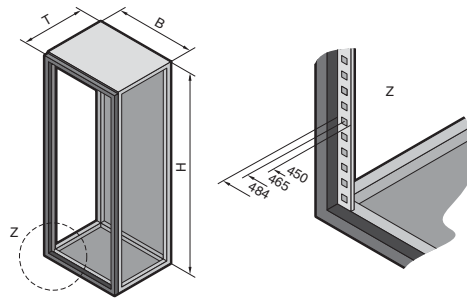


Sistemas de ensamblaje TS 8

Armario para electrónica



Material:

Armazón del armario:
Chapa de acero de 1,5 mm
Marco frontal:
perfiles de aluminio extrusionado con cantoneras de cinc fundidas a presión
Puerta dorsal: Chapa de acero de 2 mm
Techo y entradas de cables:
Chapa de acero de 1,5 mm
Perfiles de adaptación: Aluminio

Superficie:

Armazón del armario:
imprimación por inmersión
Marco frontal, puerta dorsal y techo:
Texturizada en RAL 7035
Perfiles de adaptación:
recubrimiento conductor, resistente a la corrosión
Chapas de suelo: galvanizada

Unidad de envase:

Armazón de armario, marco frontal (bisagras a la derecha, ángulo de apertura 130°, fijadas a la izquierda por vaivenes de bola mecánicos), puerta dorsal (bisagras a la derecha, intercambiables a izquierda), techo, perfiles de adaptación y entradas de cables.

Aprobaciones,

ver página 30.

Esquemas/Medidas,

ver página 1094.

UA	UE	33	33	42	42	Página
Ancho (B) mm		600	600	600	600	
Altura (H) mm		1600	1600	2000	2000	
Prof. (T) mm		600	800	600	800	
Referencia TS	1 pza.	8410.510	8418.510	8430.510	8438.510	
Puerta(s)		1	1	1	1	
Zócalo						
Elementos delante y detrás	Altura 100 mm	1 juego	8601.600	8601.600	8601.600	835
	Altura 200 mm	1 juego	8602.600	8602.600	8602.600	835
Pantallas laterales	Altura 100 mm	1 juego	8601.060	8601.080	8601.060	835
	Altura 200 mm	1 juego	8602.060	8602.080	8602.060	835
Accesorios						
Laterales		2 pzas.	8166.235	8168.235	8106.235	853
Guías de entrada de cables para bridas angulares metálicas		2 pzas.	4191.000	4191.000	4191.000	979
Guías de entrada de cables (perfil C) para bridas		6 pzas.	4944.000	4944.000	4944.000	928

Sistemas de cierre

Bombín de doble paletón de serie (en puerta dorsal) intercambiable por otros bombines y la empuñadura Confort, ver página 881 – 882.

Solicitar los armarios con imprimación indicando la cifra final .810. Plazo de entrega bajo demanda.



Columna de señalización LED compacta,
Referencia ver página 1041.



Placa de puesta a tierra,
el punto de puesta a tierra central para hasta ocho conectores planos.
Referencia ver página 961.